

MAXIMA MVAC VÁKUUMCSOMAGOLÓ GÉPEK

A TERMÉK HASZNÁLATA ELŐTT GONDOSAN OLVASSA EL AZ ÚTMUTATÓT!

Annak érdekében, hogy a megfelelően tudja a terméket használni, kérjük, alaposan olvassa el a használati utasításokat üzembe helyezés előtt!

A Maxima vákuumfóliázó gépek teljes választéka kiválóan alkalmas élelmiszerek vákuum alatt történő csomagolására. A készülékek biztonságosak, megbízhatóak és könnyen használhatóak.

Termékskála

Modell	Pumpa	Kamra méretek	Külső méretek	Max. Teljesítmény	Csatlakozás
MAXIMA MVAC 200	10 m ³ /h	H90 x W280 x D385 mm	H320 x W330 x D480 mm	370 Watt	230V/50Hz
MAXIMA MVAC 300	10 m ³ /h	H185 x W320 x D370 mm	H435 x W370 x D480 mm	370 Watt	230V/50Hz
MAXIMA MVAC 400	20 m ³ /h	H220 x W450 x D460 mm	H460 x W520 x D560 mm	900 Watt	230V/50Hz
MAXIMA MVAC 450	20 m ³ /h	H200 x W520 x D540 mm	H520 x W590 x D680 mm	900 Watt	230V/50Hz
MAXIMA MVAC 500	20 m ³ /h	H200 x W420 x D440 mm	H1050 x W475 x D555 mm	900 Watt	230V/50Hz

Tulajdonságok

Az Ön által megvásárolt MAXIMA termék nagyon egyszerűen használható. A csomagolási eljárás során egyszerűen tegye be a csomagolni kívánt vákuum zacskót a készülékbe, csukja le a fedelét, és a gép elvégzi a többi feladatot (levegő kiszívás, hegesztés, visszahűtés, levegő visszaengedés és fedél kinyitás) magától, automatikusan.

A hegesztés hőmérséklete, a hegesztés időtartama, és a vákuumozás időtartama széles tartományon belül beállítható az Ön igényeinek megfelelően, azaz többféle anyagból készült és különböző jellemzőkkel bíró zacskók hegesztése sem jelent problémát.

A készülék védőföldeléssel és biztonsági leállító kapcsolóval rendelkezik. A biztonsági leállító kapcsolóval bármikor megállítható a csomagolási folyamat. Mint minden Maxima készülék, ez a vákuumcsomagoló is rendelkezik CE tanúsítvánnyal.

Biztonsági előírások

- A terméket csak célszerűen szabad használni! A gyártó és a forgalmazó nem felelős bármilyen, helytelen vagy felelőtlen használatból eredő kárért vagy sérülésért.
- A termék elektromos csatlakozását tartsa távol víztől vagy bármilyen egyéb folyadéktól! Abban az esetben ha a termék vízbe esne, haladéktalanul húzza ki az elektromos csatlakozásból (konnektorból) és hozzáértő szakemberrel ellenőriztesse! **Ha nem tartja be az alábbi utasításokat, az életveszélyes helyzetet eredményezhet!**
- Soha ne próbálja meg felnyitni a gép burkolatát!
- Ne tegyen semmilyen tárgyat a burkolat alá vagy a berendezés nyílásaiba!
- Ne nyúljon az elektromos csatlakozóhoz vizes vagy nedves kézzel!
- Rendszeresen ellenőrizze az elektromos csatlakozót és a gép kábeleit! Ha bármelyik sérült, forduljon hozzáértő szakemberhez a javításért!
- Ne használja a gépet ha leejtette vagy a berendezés bármilyen más módon megsérült! Kérje hozzáértő szakember vagy szerviz segítségét a kár megszüntetése érdekében!
- Ne próbálja meg a készüléket megjavítani! **Életveszélyes helyzeteket eredményezhet!**

- Ügyeljen rá, hogy az elektromos kábel ne érintkezzen forró vagy éles tárggyal és tartsa távol nyílt lángtól! Amikor eltávolítja az elektromos csatlakozásból, mindig ügyeljen rá, hogy a csatlakozót fogva húzza ki az aljzathoz és ne a kábelt!
- Ügyeljen rá, hogy senki ne tudja véletlenül kihúzni kábelt vagy megbotlani benne!
- Működés közben folyamatosan figyeljen a gépre! Soha ne nyúljon kézzel a működő berendezésbe! Soha ne engedje, hogy gyerek működtesse az ipari gépeket!
- Ha nem használja a készüléket vagy tisztítás előtt, mindig távolítsa el az elektromos csatlakozót az aljzathoz! **FIGYELEM!** Amíg az elektromos kábel csatlakozik az aljzathoz, a gép áram alatt van!
- Kapcsolja ki a készüléket, mielőtt eltávolítja az elektromos csatlakozót a falból!
- Soha ne mozgassa vagy szállítsa a gépet a kábelénél fogva!
- A terméket csak célszerűen szabad használni: élelmiszerek csomagolására.
- Semmi olyan tárgyat ne csatlakoztasson a berendezéshez, ami annak nem tartozéka!
- Ne terhelje túl a gépet!
- Használat után áramtalanítsa a készüléket!
- Az elektromos csatlakozást a használat helyén érvényben lévő előírásoknak és szabványoknak megfelelően kell kialakítani!

Első használat

- Csomagolja ki és ellenőrizze a vákuumcsomagoló gépet! Ha bármilyen sérülést vagy rendellenességet észlel, azonnal vegye fel a kapcsolatot a szállítóval és a termék forgalmazójával, valamint őrizze meg az eredeti csomagolás minden elemét!
- Olvassa teljesen végig ezt az útmutatót, mielőtt használatba venné a berendezést!
- A gépet sima, vízszintes felületre kell állítani, ahol elegendő hely van a könnyű megközelítéséhez, karbantartásához és szellőzéséhez.
- Ha berendezés tartalmaz gyárilag beszerelt biztosítékot, akkor hagyományos elektromos konnektorhoz csatlakoztatható. Ellenőrizze, hogy a berendezés feszültsége és a fali csatlakozó kompatibilisek! Ha a termék nem rendelkezik gyári biztosítékkal, akkor hozzáértő szakember segítségét kell kérni, hogy építse ki megfelelően az elektromos ellátást.
- Első használat előtt javasoljuk a termék külső burkolatát, a belső kamráját, és a fedelet kívülről-belülről egy nedves kendővel áttörölni.
- Olyan helyre és olyan pozícióba helyezze a berendezést, hogy az elektromos csatlakozás mindig könnyen elérhető legyen!

Működtetés

1. **Használat előtt olvassa el ezt az útmutatót!**
2. A készülék működéshez szükséges olajjal fel van töltve, de Önnek is ellenőriznie kell ennek meglétét a megfigyelő ablakon keresztül. Az olajsztintnek használat előtt $\frac{3}{4}$ szintnél kell lennie, működés közben pedig $\frac{1}{2}$ szintnél.
3. A fedélnek nyitva kell lennie, mielőtt bekapcsolja a készüléket.
4. Nyitott fedél mellett kapcsolja be a készüléket.
5. Helyezze be a csomagolni kívánt terméket egy vákuumozásra alkalmas, három oldalról lehegesztett zacskóba.
6. A zacskót helyezze be a készülékbe úgy, hogy a zacskó nyitott része a hegesztősín fölé essen.
7. Állítsa be a kívánt paramétereket (hegesztés időtartama, vákuumozás időtartama).
8. Csukja le a fedelet és a vákuumozás a beállított paraméterekkel elindul.

FIGYELEM! Ha alacsony hőmérsékletű helyiségben dolgozik, a vákuumpumpát használat előtt be kell melegíteni. Ehhez állítsa minimumra a hegesztés hőmérsékletét, és üres kamrával indítson el 3-5 vákuumozási ciklust. Ezt követően kezdjen csak hozzá a csomagoláshoz.

Kezelőpanel



Paraméterek beállítása

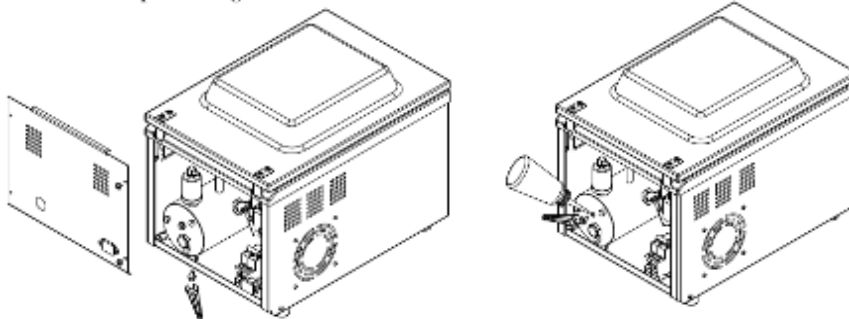
1. Nyissa ki a fedelet és kapcsolja be a gépet az ON gomb megnyomásával. A kijelzőn megjelenik a "--" felirat.
2. Nyomja meg a **SET** gombot, és kigyullad a **VACUUM** lámpa. Ekkor adja meg a kívánt vákuumozási időt az **INCREASE (felfele mutató nyíl)** vagy **DECREASE (lefele mutató nyíl)** gombok megnyomásával (0-99 másodperc).
3. Nyomja meg a **SET** gombot, és kigyullad **SEALING** lámpa. Ekkor adja meg a kívánt hegesztési időt az **INCREASE (felfele mutató nyíl)** vagy **DECREASE (lefele mutató nyíl)** gombok megnyomásával (0-9.9 másodperc). Először próbálja ki a 1.0-1.5 másodperc közötti érték kiválasztását). Ezt az értéket vastagabb anyagú zacskóknál lehet, hogy növelni, vékonyabb anyagú zacskóknál pedig csökkenteni szükséges.
4. Nyomja meg a **SET** gombot, és kigyullad **COOLING** lámpa. Ekkor adja meg a kívánt hegesztőszál hűtési időt az **INCREASE (felfele mutató nyíl)** vagy **DECREASE (lefele mutató nyíl)** gombok megnyomásával (0-9.9 másodperc). Először próbálja ki a 2-3 másodperc közötti érték kiválasztását).
5. Nyomja meg a **SET** gombot, és a kijelzőn megjelenik a "--" felirat, ami azt jelenti, hogy a paramétereket sikeresen beállította.
6. Külön beállítható a hegesztőszín hőmérséklete is. Ehhez nyomja meg a **SEALING TEMPERATURE (hőmérő ikon)** gombot, és a kijelző melletti három visszajelző lámpa valamelyike kigyullad: **"HIGH"-magas**, **"MIDDLE"-közepes**, és **"LOW"-alacsony** temperature". FIGYELEM: vákuumozás közben a visszajelző lámpa pirosan világít. Ha nem világít, akkor nincs kiválasztva egyik hőmérsékleti beállítás sem.
7. A fenti beállításokkal mostantól használható a készülék, minden alkalommal, amikor bekapcsolja, a "--" felirat jelenik meg a kijelzőn.
8. **TIPP:** ha kisméretű zacskókat csomagol, felgyorsíthatja a vákuumozást azzal, hogy egy nagyobb térfogatú tárgyat helyez a kamrába. Ezzel csökkenti a kamrában lévő levegő mennyiségét, így gyorsabban kialakítható a vákuum.
9. **FIGYELEM! A kamrában lévő levegő nyílást soha ne takarja el!**
10. **FIGYELEM! A ventilátor folyamatosan működik és csak akkor áll le, ha a gépet kikapcsolja.**
11. **FIGYELEM! Soha ne nyissa fel a fedelet a vákuumozási ciklus alatt! Ez tönkretelheti a fedelet és a gépet egyaránt és automatikusan a jótállás megvonását eredményezi!**

Olajsztint ellenőrzés és feltöltés

Az olajsztint normál használat mellett is csökkenhet, utántöltéshez HFV-32 vákuum olajat ajánlunk. Soha ne töltsse $\frac{3}{4}$ -nél magasabb szintre a tartályt!

Olaj feltöltés 10m³/h vákuumpumpával rendelkező készülékeknél (MVAC 200/300):

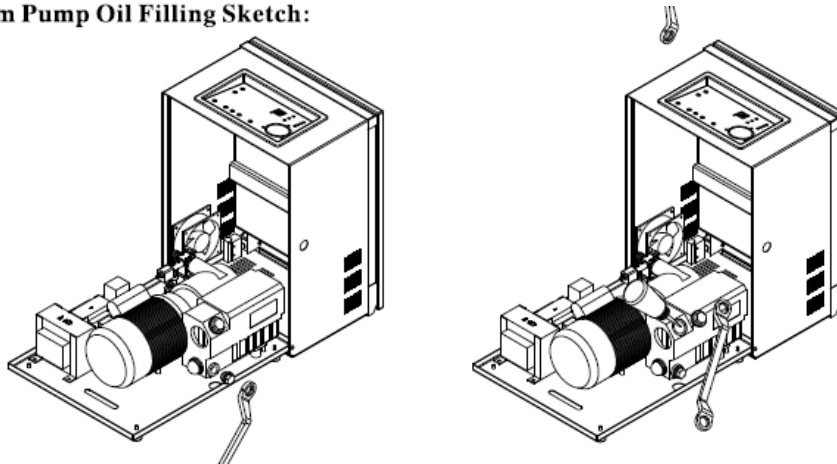
010 Vacuum Pump Oil Filling Sketch:



Lazítsa ki a burkolat rögzítő csavarokat, majd távolítsa el a hátsó burkolatot és óvatosan töltsse fel olajjal a tartályt.

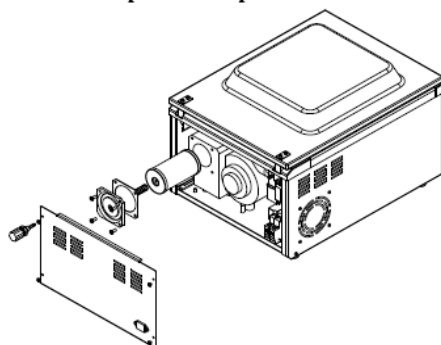
Olaj feltöltés 20m³/h vákuumpumpával rendelkező készülékeknél (MVAC 400/450/500):

020 Vacuum Pump Oil Filling Sketch:



Lazítsa ki a burkolat rögzítő csavarokat, majd nyissa hátra a kamrát és fedőt magában foglaló gép részt, hogy a pumpához hozzáférjen. Óvatosan töltsse fel olajjal a tartályt.

020 Vacuum Pump Filter Replacement Sketch:



Olajsztűrő csere 20m³/h vákuumpumpával rendelkező készülékeknél (MVAC 400/450/500):

Lazítsa ki a hátsó burkolatot rögzítő csavarokat és vegye le a hátsó burkolatot. Vegye ki az elhasznált olajsztűrőt és helyezze be az újat.

Olajcsere: 500-1000 üzemóra után, a felhasználás függvényében váltakozva A: forró vagy folyékony halmazállapotú termékek csomagolásánál gyakrabban, B: szilárdaknál/hidegeknél ritkábban, de fél évente legalább egyszer javasolt. Ha az olaj zavaros, folyadék kerülhetett bele, ebben az esetben is cserélendő. A **levegőszűrőt** évente egyszer javasolt cserélni.

Tisztítás és karbantartás

- Tisztítás előtt mindig távolítsa el az elektromos csatlakozót az aljzatból!
- **FIGYELEM!** Soha ne merítse vagy állítsa a berendezést vízbe vagy más folyadékba!
- A készülék külsejét nedves kendővel törölje át (szükség esetén enyhén mosogatószeres kendővel).
- Soha ne használjon erős súrolószert vagy erős dörzsfelületű szivacsot! Ne használjon éles vagy hegyes tárgyat! Ne használjon benzint vagy más oldószert! Nedves vagy szükség esetén enyhén mosogatószeres kendőt használjon! Ne használjon dörzsölő, csiszoló anyagot!
- A keverőüst rögzítési pontját és a fogaskereket rendszeresen kenje át ipari zsiradékkal, hogy megelőzze a rozsdásodást és így biztosítsa a zavartalan működést!
- A berendezés belső alkatrészeit megfelelő kenőanyaggal látták el a gyárban. Ezeket érdemes rendszeresen ellenőrizni, szükség esetén pótolni a kenőanyagot.
- Szivárgás esetén cserélje a tömítőgyűrűt!
- **FIGYELEM!** Soha ne engedjen vizet közvetlenül a gépre!

Tárolás

- A berendezést száraz, hűvös helyen kell tárolni

Garancia

A termékre vonatkozó feltételeket a vásárláskor kapott jótállási jegy tartalmazza.

WEEE ELEKTROMOS ÉS ELEKTRONIKUS ESZKÖZÖK

A 2002/95/EC, 2002/96/EC és a 2003/108/EC határozatok az elektromos és elektronikus készülékek bizonyos veszélyes anyag használatának korlátozásáról és a kidobandó elektromos és elektronikus készülékek szabályozásáról szólnak.

Az áthúzott szemetes kuka szimbólum a terméken vagy annak csomagolásán azt jelzi, hogy ez a termék nem dobható ki az Ön háztartási szemetével együtt. Ezen készülék szelektív hulladék gyűjtése a gyártó által van megszervezve és lerendezve. A felhasználó felelőssége, hogy kapcsolatba lépjen a gyártóval és kövesse azt a hulladék kezelési rendszert, amelyet a gyártó a szelektív hulladék gyűjtése kapcsán előír. Az Ön kidobott készülékének szelektív gyűjtése és újrahasznosítása segít megóvni a környezeti erőforrásokat és biztosítja, hogy az újrahasznosítás módszere megóvja az emberi egészséget és a környezetet.