

HASZNÁLATI és KARBANTARTÁSI ÚTMUTATÓ

La Felsinea Zaffira AUTO elektromos szeletelő gépek

Bevezetés

A "**FIGYELMEZTETÉS!**" címszó használata arra hivatott, hogy felhívja az üzemeltető figyelmét olyan pontokra illetve működésekre, melyek veszélyt jelenthetnek a használójára vagy károsíthatja a készüléket. Ne használja a berendezést ha nem teljesen értette meg az ebben a használati útmutatóban leírt figyelmeztetéseket.

A pontos magyarázat érdekében, a használati útmutató esetenként bemutatja a készüléket vagy annak valamilyen alkatrészét panel vagy gépház nélkül. Ne használja a berendezést ebben az állapotban. Csak akkor használható a készülék ha az összes biztonsági védelem megfelelően vissza van szerelve és működik. A gyártó megtiltja ezen használati útmutató vagy annak bármely részének lemásolását és a tartalma nem használható másként, mint az itt kifejezetten engedélyezett módon. A gyártó érdekeinek megsértése esetén joga van a gyártónak jogi eljárást indítani.

A használati útmutató kezelése

A használati útmutató utasításai világos információkat adnak, diagrammok és magyarázatok használata segítségével az üzemeltetőnek a készülék működtetését, szállítását, karbantartását és szervizelését illetően. A berendezés használata előtt alaposan olvassa el ezt a használati útmutatót. Ezt a használati útmutatót a berendezés közelében kell tartani, ahol könnyen hozzáférhető szükség esetén. Ha valamilyen okból ez a használati útmutató elveszik vagy megrongálódik kérjen egy másolatot vagy a forgalmazótól vagy a gyártótól. Ha a készülék eladásra kerül azonnal informálja az új tulajdonost a gyártó nevééről, címéről, telefon- és fax számáról. Ez a használati útmutató arra a technológiára vonatkozik, amire a berendezést gyártották amikor a gép piacra került, ezért nem tekinthető elégségesnek egy jövőbeni fejlesztés vagy modernizálás esetén. E pont tekintetében a gyártónak joga van fejleszteni a terméket és az arra vonatkozó utasításokat anélkül, hogy a korábban eladott termékeket és használati utasításait fejlesztené, hacsak nem tekinthető egy kivételes esetnek. Ha bármilyen kétsége támadna, kérjük hívja a helyi szerviz központot vagy a gyártót.

Mivel a gyártó folyamatosan törekszik a termék fejlesztésére, örül az esetleges javaslatoknak illetve kommenteknek melyek segítik mind a termék mind a használati útmutató fejlesztését. A garanciális feltételek érvényesnek tekinthetők akkortól amikor a készülék megvásárlásra került. Bármilyen egyéb kérdés esetén kérjük vegye fel a kapcsolatot a készülék forgalmazójától.

Garancia

Az üzemeltető semmilyen okból nincs egyáltalán felhatalmazva arra, hogy megpróbálja megszerelni a készüléket. Ha bármilyen problémája van a készülékkel kérjük vegye fel a kapcsolatot a forgalmazóval.

Bármilyen kísérlet a készülék vagy annak bármilyen alkatrészének megsemmisítésére, módosítására vagy megszerelésére semmissé teszi a Megfelelőségi Nyilatkozatot, figyelembe véve a **2006/42**-es számú **EU irányelvet** és megsemmisíti a garanciát így a gyártó nem vállal tovább felelősséget a személyekben illetve tárgyakban bekövetkezett károkért/sérülésekért, amely a szerelés során bekövetkezik. A gyártó továbbá nem vállalja a felelősséget a további feltételek esetén:

- nem megfelelő beszerelés,
- a készülék nem megfelelő használata nem szakképzett személy által,
- ha nem veszik figyelembe az országban érvényben lévő jogszabályokat,
- A nem hatékony és nem megfelelő karbantartás hiányában,
- Nem eredeti pótkomponensek használata és a különböző modellek nem specifikus alkatrészek használata,
- az ebben a használati útmutatóban adott utasítások teljes vagy részleges figyelmen kívül hagyása.

A gép leírása

A megvásárolt automata szeletelő gép egy egyszerű, de erős berendezés nagy kapacitással. Mivel a készülék hústermékek, elsősorban csont nélküli húsok szeletelésére szolgál, az összes élelmiszerrel érintkező alkatrészt úgy választották ki, hogy az megfeleljen a maximális higiéniai elvárásnak.

Az ebben a használati útmutatóban leírt berendezés megfelel a **2006/42-es számú EU irányelvnek** és módosításainak. Baleset esetén a gyártó nem vállal felelősséget ha a készüléket bármilyen módon módosították, szakszerűtlenül megszerelték, nem megfelelő célra használták és nem vették figyelembe a gyártó utasításait a gép használatával kapcsolatban vagy eltávolították a biztonsági eszközöket a készülékről.

Ez a készülék élelmiszer szeletelésére lett tervezve és gyártva. Használata szakképzett, a használati útmutatót megismert üzemeltető által engedélyezett. Használat előtt bizonyosodjon meg arról, hogy a munkafelület vízszintes, megfelelően stabil és erős legyen a nagy önsúly miatt.

Nem engedélyezett használatok:

A berendezést csak a használati útmutatóban leírt célokra lehet használni és különösen:

- **Ne** használja a berendezést más célra húskészítmények szeletelésén kívül. Kifejezetten tilos zöldségek szeletelésére használni.
- **Ne** használja a készüléket adagoló nélkül vagy ha nincs megfelelően felszerelve az összes biztonsági eszközzel, hogy elkerülje a veszélyes sérülések kockázatát.
- **Ne** érintsen meg semmilyen elektronikai alkatrészt anélkül hogy a készüléket nem húzta ki az elektromos hálózatból, **mert az áram ütés kockázatával járhat.**
- **Ne szeleteljen a penge átmérőnél nagyobb keresztmetszetű terméket.**
- **Ne** viseljen olyan ruházatot, amely nem felel meg a baleset megelőzés szabályainak. Kérdezze meg munkáltatóját az ide vonatkozó biztonsági szabályokról és kérjen védő felszerelést!
- **Ne** kapcsolja be a készüléket ha hibás vagy nem működik. A készülék használata előtt győződjön meg róla, hogy minden veszélyes munka feltétel kiküszöbölésre került. Ha hibás a berendezés vagy bármilyen probléma van vele azonnal kapcsolja ki és értesítse róla a karbantartókat.
- **Ne** engedje használni a berendezést nem szakképzett személyzetnek. Elektromos baleset esetén az első tennivaló, hogy el kell húzni a sérültet a munka területéről a készülék közeléből (általában ebben a szituációban az alkalmazott öntudatlan). Azonban legyen nagyon óvatos, mert ez egy nagyon veszélyes helyzet. A sérült ebben az esetben egy áram vezető és az ő megérintése áram ütés kockázatával járhat. Fontos lekapcsolni az elektromos áramot a biztosíték lenyomásával és ha ez nem lehetséges használjon egy szigetelt tárgyat vagy anyagot (fa, műanyag bot, szövet, bőr, stb...) hogy elhúzza a sérültet a munka területéről. Azonnal hívja a legközelebbi sürgősségi osztályt, hogy a beteg kórházi kezelést kapjon.
- **Ne** használja a készüléket ha a levegőben gáz szagot érez, mert nagy a kockázata a robbanás veszélynek.
- **Ne** javítsa meg a készüléket előzetes engedély nélkül.
- **Mindig tartsa tiszteletben** a karbantartási és szerviz munkálatokat

Készülék információk

Ha a gép javításra szorul hívja a szervizt a modelszám, a gyártási szám és a gyártási év pontos megadásával, amely megkönnyíti a szervizes kolléga helyzetét, hogy gyors és pontos választ adhasson Önnek. Minden alkalommal amikor kapcsolatba lép a szerviz központtal legyen kedves megadni a készüléke model és gyártási számát. Ezek az információk egy adat táblán található a készülék hátsó részén. (lásd 1.7.1. ábrát) Emlékeztetőként töltsse ki az alábbi információs táblázatot.

Model.....
Gyártási szám:.....
Gyártási év.....
Típus.....

FIGYELMEZTETÉS! Ne változtassa meg az adat táblán szereplő információkat semmilyen okból.

FIGYELMEZTETÉS: Amikor a készülék csatlakoztatva van az elektromos hálózathoz, ne érintsen meg semmilyen elektromos részt, mert fennáll az áramütés kockázata. **Mindig vegye komolyan a figyelmeztető jelzéseket. A figyelmeztetések be nem tartása sérüléshez vagy halálhoz vezethet.** Győződjön meg róla, hogy a figyelmeztető jelzések a megfelelő helyen vannak-e és hogy jól olvashatók-e. Ha valamilyen okból hiányosak vagy olvashatatlanok pótolja azokat vagy cserélje ki.

Környezet

A készüléket az alábbi környezeti feltételek mellett kell üzemeltetni:

- minimum környezeti hőmérséklet: 5 °C
- maximum környezeti hőmérséklet: +40 °C
- páratartalom: 50% 40 °C-on.

Világítás

A gépet olyan helyre kell elhelyezni ahol megfelelő mennyiségű természetes fény és a helyi jogszabályoknak megfelelő mesterséges fény van. Minden esetben a világításnak mindig igazodnia kell az adott cél országban érvényes helyi jogszabályoknak és nem szabad veszélyes vissza tükröződésnek lennie. A világítás lehetővé teszi, hogy a dolgozó tisztán lássa az irányító panelt és tökéletesen be tudja azonosítani a START és STOP nyomó gombokat.

Vibrálás

A készülék által generált vibrálás nem jelentős.

Baleset megelőző védelem

Speciális felszerelés nem szükséges. Javasolt használni olyan megfelelő gumi kesztyűt az élelmiszer ipari termékek kezelésére, amely megfelel a baleset megelőző szabályozásnak.

Zajsztint

A berendezés zajsztintje alacsonyabb, mint 70 dB. Külön kérésre a gyártó ki tud adni egy zaj szintet teszt elvégzését igazoló bizonyítványt.

A gép tesztelése

Az Ön által megvásárolt termék a gyártó telephelyén előzetes tesztelésen esett át, mely teszt a berendezés hatékonyságára és beállításaira vonatkozik. A tesztelés során ugyanazt a típusú élelmiszert alkalmazták.

A berendezés szállítása és kézhezvétele

Minden kiszállításra kerülő készüléket alaposan átvizsgálják mielőtt a futárszolgálatnak továbbítják. Hacsak nincs valamilyen különös igény a csomagolást illetően a vevő részéről, akkor a berendezés egy karton dobozban kerül becsomagolásra raklaphoz rögzítve műanyag rögzítő szalagokkal.

A termék házhoz szállításakor győződjön meg annak sértetlenségéről. Ha bármilyen sérülést vesz észre a csomagoláson amikor kézhez veszi, jelezze azt a szállítási dokumentumokon a következő szavakkal "Elfogadva, de csak fenntartással" és írja meg az okot is. Ha a csomag kinyitásakor azt tapasztalja, hogy a termék sérült, tegyen panaszt a szállító cégnél 3 napon belül.

Üzembe helyezés

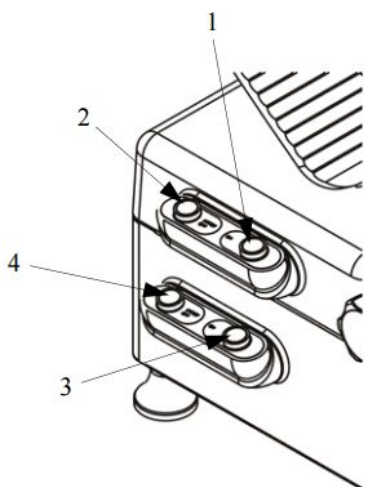
Csatlakoztatás az elektromos hálózathoz

FIGYELMEZTETÉS! Ellenőrizze, hogy az elektromos hálózati csatlakozó megfelel-e a termék adat tábláján szereplő megadott adatoknak. Az elektromos munkálatokat csak arra felhatalmazott szakember végezheti el annak a személynek a felügyelete alatt, aki a gép üzemeltetéséért felelős. Csatlakoztassa a készüléket egy hatékonyan földelt elektromos hálózathoz. Ha szükséges használjon megfelelő hosszabbító kábelt, amely garantálja a biztonságot. A hosszabbító kábelnek vastagabbnak kell lennie, mint a készülék táp kábele. Ez megakadályozza a túlmelegedés veszélyét. Kerülje a táp kábel húzgálását vagy megtekercsését így megsérülhetnek az elektromos vezeték belső kábelei.

Egyfázisú készülékek 230 Volt 50/60 Hz

Ezek a modellek egy 1,5 m hosszúságú 3x1,5 mm² vastagságú táp kábellel vannak felszerelve. Csatlakoztassa a táp kábelt egy 230 Volt-os 50/60 Hz-es egyfázisú elektromos hálózathoz, és csatlakoztasson egy megfelelő differenciál mágnes kapcsolót. Ha a készülék másmilyen hálózathoz lenne csatlakoztatva, mint a fentiekben részletezett, lépjen kapcsolatba a gyártóval. A berendezést felszerelt konnektor dugó nélkül szállítjuk. Ha a táp kábel meghosszabbításra szorul használjon ugyanolyan jellegű kábelt, mint amivel a gyártó a készüléket felszerelte.

Kezelőszervek és kijelzők

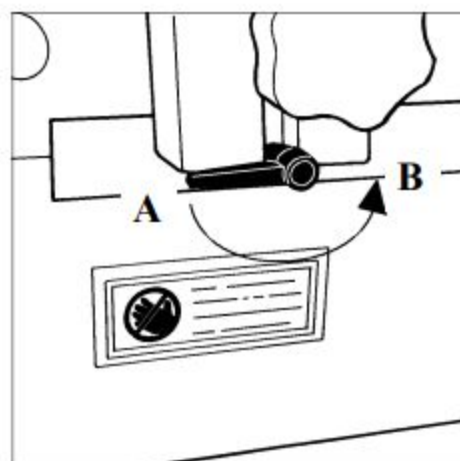


Jelmagyarázat:

- 1 - Penge bekapcsolás "I"
- 2 - Penge kikapcsolás "0"
- 3 - Kocsi bekapcsolás "I"
- 4 - Kocsi kikapcsolás "0"

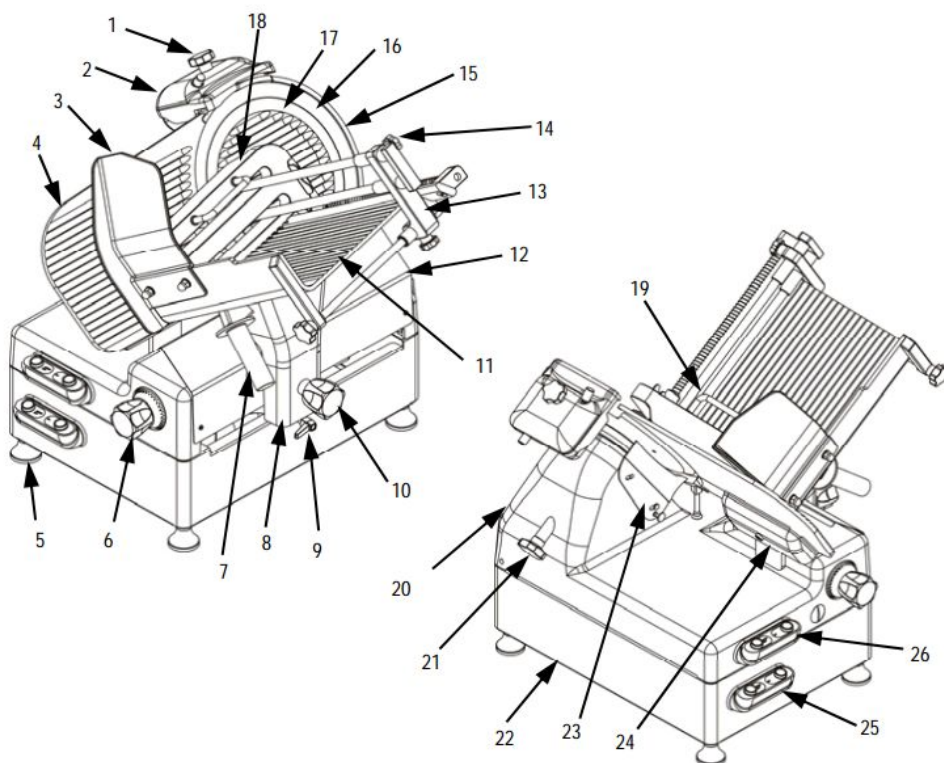
Üzembe helyezés előtt kérjük, ellenőrizze a kocsifutást (a jobb oldalon látható képen "A" pozíció: a kocsi szabadon mozog, "B" pozíció: a kocsi rögzítve).

Ezt követően kapcsolja be a penge forgást a fenti ábra szerinti 1-es gombbal, majd kapcsolja ki a 2-es gombbal. Ellenőrizze, hogy ha a penge védő burkolatot rögzítő csavart (kövekező oldalon lévő képen 21-es számmal jelölve) kilazítja, akkor a penge forgás leáll / el sem indul. Ellenőrizze, hogy ha a készüléken be van kapcsolva a penge forgás vagy a kocsifutás, és kihúzza a csatlakozót az elektromos hálózatról, akkor újracsatlakozáskor nem indul el magától a készülék.



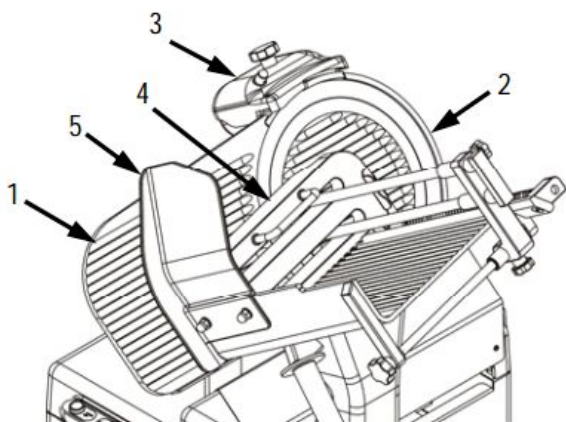
A GÉP HASZNÁLATA

FIGYELMEZTETÉS! Csak arra felhatalmazott és szakképzett személy üzemeltetheti a berendezést. Használat előtt a dolgozónak meg kell győződnie róla, hogy az összes védő eszköz a helyén van-e és megfelelően működik. Amennyiben nem, kapcsolja ki a gépet és hívja a szervizt. Bizonyosodjon meg róla, hogy elegendő-e a világítás a jó látási viszonyokhoz. Végezzen több szerviz tesztet, élelmiszer nélkül, egy olyan szakképzett személyzet segítségével, aki ismeri a készülék működését, így az üzemeltetése biztonságos feltételek között történik.



A készülék részei

- | | | |
|---------------------------|--|-------------------------|
| 1 - élező gomb | 13 - állítható termék rögzítő | 25 - kocsifutás ki/be |
| 2 - élező takaróburkolat | 14 - rögzítő gomb | 26 - penge forgás ki/be |
| 3 - kéz védő | 15 - penge védő gyűrű | |
| 4 - vastagság tartó lemez | 16 - penge | |
| 5 - láb | 17 - penge védő burkolat | |
| 6 - fokozatos állító gomb | 18 - nyomó felület | |
| 7 - kocsi markolat | 19 - nyomó felület markolat | |
| 8 - kocsi | 20 - alaptest | |
| 9 - kocsi rögzítő gomb | 21 - penge védőburkolat rögzítő csavar | |
| 10 - kocsi gomb | 22 - készülékház | |
| 11 - termék adagoló tálca | 23 - terelő lemez | |
| 12 - végállás | 24 - vastagság tartó lemez | |



Biztonsági kapcsolók

A készülék több mechanikus biztonsági elemet tartalmaz, ezek közül a legfontosabb a vastagság tartó lemez (1), a penge védő gyűrű (2), az élező takaróburkolat (3), a nyomó felület (4), és a kéz védő (5).

A készülékben van továbbá egy mikrokapcsoló, amely kikapcsolja a készüléket, ha a penge védő burkolatot rögzítő csavart kilazítják.

Ezen kívül egy biztonsági relének köszönhetően ha a készülék működése közben megszűnik az áramellátás, majd újra létrejön, a készülék nem indul automatikusan újra.

FIGYELEM! A szeletelni kívánt húst még a készülék bekapcsolása előtt kell az adagoló tálcán rögzíteni.

1. Állítsa be az állítható termék rögzítőt úgy, hogy elegendő hely maradjon az élelmiszer elhelyezéséhez
2. Mozdítsa jobbra a nyomófelületet, hogy elegendő hely legyen az élelmiszer behelyezéséhez
3. Helyezze el a terméket a kocsira
4. Állítsa be a termék rögzítőt a gombbal úgy, hogy az erősen tartsa a terméket
5. Állítsa a termékre a nyomófelületet (a nyomó kellően nehéz, hogy a terméket súlyánál fogva nyomja)
- (6. Ha több kisebb terméket szeretne egyszerre szeletelni, akkor egyszerre is rögzítse őket)
7. Állítsa be a kívánt szeletvastagságot az állítógombbal

Szeletelés kézi beállítással

8. Lazítsa ki a kocsi futás rögzítő gombot ("A" pozíció a 4. oldalon)
9. Vegye fel a biztonságos működtetéshez szükséges testtartást: a termék nyomót a jobb kezével fogja meg, a kész szeleteket pedig a bal kezével gyűjtse be (a pengéhez ne érjen hozzá!). Teste mindvégig függőleges helyzetben legyen a készülékhez képest, hogy elkerülje a pengével való érintkezést.
10. Kapcsolja be a penge forgást (1. pozíció a 4. oldalon)
11. Finoman nyomja az adagolót a penge felé, ne erőltesse
12. A szükséges mennyiségű szelet előállítás után kapcsolja ki a penge forgását (2. pozíció a 4. oldalon)

Szeletelés automata adagolással

8. Rögzítse a kocsit rögzítő gombbal ("B" pozíció a 4. oldalon)
9. Vegye fel a biztonságos működtetéshez szükséges testtartást: mindvégig függőleges helyzetben legyen a készülékhez képest, hogy elkerülje a pengével való érintkezést.
10. Kapcsolja be a penge forgást (1. pozíció a 4. oldalon)
11. Kapcsolja be a kocsifutást (3. pozíció a 4. oldalon)
12. A szükséges mennyiségű szelet előállítás után kapcsolja ki a készüléket és állítsa a szeletvastagságot "0" értékre.

FIGYELEM! A készüléket soha ne üzemeltesse üresen azaz szeletelendő termék nélkül!

Penge élezés

A készülékben lévő pengét időközönként élezni kell. Jól látható jele a kopásnak az, ha a szeletek széle nem sima, hanem durva, szemcsés. Az élezéshez a következőket hajtsa végre

1. Kapcsolja ki a készüléket és válassza le az elektromos hálózatról. Tisztítsa meg a pengét denaturált szesszel, hogy teljesen zsírmentes legyen.
2. Emelje meg az élező takaróburkolatát és fordítsa el 180 fokkal
3. Engedje le a takaróburkolatot, ellenőrizze, hogy a pozícionáló csapok egymás felett vannak
4. Ellenőrizze, hogy a penge a két köszörű között legyen
5. Csatlakoztassa az elektromos hálózathoz a gépet és indítsa el a penge forgását.
6. Nyomja meg az élező gombot, hogy a penge hozzáérjen a köszörűhöz. Így járassa a pengét kb. 30 másodpercig, amíg ki nem alakul egy kis sorja a penge felületén
7. Nyomja meg az élezőn lévő két gombot egyszerre legfeljebb 3 másodpercig, hogy a pengén lévő sorját lecsiszolja.
8. Kapcsolja ki a penge forgását
9. Tisztítsa meg a pengét és az élezőben lévő köszörűket is
10. Forgassa vissza 180 fokkal az élezőt, az eredeti pozíciójába.

TISZTÍTÁS

A készüléket legalább naponta egyszer, de szükség esetén naponta többször is meg kell tisztítani, különös figyelemmel az élelmiszerekkel érintkező felületekre. A tisztításhoz tilos víz alapú tisztítóberendezéseket vagy vízsugarat használni. A tisztításhoz használjon PH semleges tisztítószeret és puha rongyot.

Tisztítás előtt minden esetben csatlakoztassa le a készüléket az elektromos hálózatról és állítsa a szeletvastagságot "0" értékre. A tisztítást nagyon óvatosan végezze a sérülések elkerüléséhez.

A penge tisztítása

FIGYELEM! A penge tisztításához fémkesztyű használata kötelező!

Csavarja ki a penge védőburkolatát rögzítő csavart és egy rongy segítségével távolítsa el a védőburkolatot. A penge egyik oldala így hozzáférhetővé válik.

A penge másik oldalának tisztításához a pengét ki kell szerelni a következőképpen:

1. Távolítsa el a penge védőburkolatot
2. Szerelje le az élező szettet és szeletvastagság állító gombbal nyisson rést, hogy hozzáférjen a távtartóhoz
3. Csavarja ki a pengét rögzítő 3 vagy 4 csavart (modelltől függően)
4. Helyezze a távtartót a pengére úgy, hogy a távtartón lévő nyílás illeszkedjen a pengéhez
5. A pengén lévő két lyuk tengelyeit illessze a távtartóra, így állítva a pengét a megfelelő pozícióba
6. Húzza meg a két csavart, de ne túlságosan erősen.

Az élező tisztítása

1. Emelje meg az élező védőburkolatát
2. Lazítsa ki a gombot
3. Emelje meg a burkolatot és távolítsa el. Ellenőrizze, hogy a gomb a burkolat legnagyobb nyílásán menjen át.
4. Dörzsölje meg a köszörűket kefével.

Vezetősín olajozása: a készülékhez adott olajjal rendszeresen kenje át

Ne használjon benzint, oldószert vagy más éghető folyadékot tisztító szerként. Használjon engedélyezett nem mérgező és nem gyúlékony oldószereket. Legyen mindig nagyon elővigyázatos a berendezés tisztításakor. Mindig kövesse a kapott utasításokat.

FIGYELMEZTETÉS!

Ez a gép hústermékek szeletelésére lett tervezve, ezért egészségügyi okokból Ön köteles nem mérgező és természetes alapanyagú tisztító szereket használni. Az ilyen higiéniai célokra használt vegyszernek olyannak kell lennie, melynek alkotó elemei élelmiszerre nem károsak.

WEEE ELEKTROMOS ÉS ELEKTRONIKUS ESZKÖZÖK



A 2002/95/EC, 2002/96/EC és a 2003/108/EC határozatok az elektromos és elektronikus készülékek bizonyos veszélyes anyag használatának korlátozásáról és a kidobandó elektromos és elektronikus készülékek szabályozásáról szólnak.

Ez a szimbólum, az áthúzott szemetes kuka, a terméken vagy annak csomagolásán azt jelzi, hogy ez a termék nem dobható ki az Ön háztartási szemetével együtt.

Ezen készülék szelektív hulladék gyűjtése a gyártó által van megszervezve és lerendezve. A felhasználó felelőssége, hogy kapcsolatba lépjen a gyártóval és kövesse azt a hulladék kezelési rendszert, amelyet a gyártó a szelektív hulladék gyűjtése kapcsán előír.

Az Ön kidobott készülékének szelektív gyűjtése és újra hasznosítása segít megóvni a környezeti erőforrásokat és biztosítja, hogy az újra hasznosítás módszere megóvja az emberi egészséget és a környezetet.

Alkatrészek cseréje

- Ha a készülék alkatrész cserére szorul, lépjen kapcsolatba a forgalmazóval. Ne használjon nem eredeti pótalkatrészt. Szeretnénk Önt emlékeztetni arra, hogy ezeket az alkatrészeket csak szakképzett személyzet cserélheti ki.