

HASZNÁLATI és KARBANTARTÁSI ÚTMUTATÓ

LA FELSINEA SO 2400 INOX csontfűrész

1. ÁLTALÁNOS FIGYELMEZTETÉS

Ezen használati útmutatóban szereplő információkat gondosan át kell olvasni. Azért hogy a berendezés a legideálisabban működjön és hogy kihasználható legyen minden funkcionális előnye elengedhetetlen megismerni a gép működésével és használatával. **A csontfűrész csak arra a célra tervezték, hogy csontokat vágjanak vele.** A karbantartás magában foglal néhány egyszerű műveletet melyet az üzemeltető is el tud végezni. A berendezés maximális élettartamának megóvása és a leggazdaságosabb működtetési feltételek biztosítása érdekében fontos követni az ebben a használati útmutatóban szereplő utasításokat. A készüléket úgy tervezték, hogy garantálja a biztonságos működési feltételeket: az elektromos biztonsági eszközök hatástalanítása vagy a gyár által felszerelt biztonsági alkatrészek eltávolítása súlyosan befolyásolhatja a gép biztonságos működését. Ezek a feltételek attól is függnek, hogy hogyan tartják be a gép szerelésével és elektromos hálózathoz való csatlakoztatásával kapcsolatos utasításokat, a gépet egy maró szereként mentes szobában kell elhelyezni, ahol nem áll fenn a robbanás veszélye. **A gyártó cég nem vállal felelősséget semmilyen olyan sérülésért, balesetért vagy problémáért, ami abból adódik, hogy nem vették figyelembe a használati útmutatóban leírtakat. A készüléken semmilyen módosítást nem lehet elvégezni. Ha bármilyen alkatrész cserére szorul akkor mindig eredeti pótkomponenst kell használni.**

SZERVIZ KÖZPONT

FIGYELMEZTETÉS!

Ezt a használati útmutatót a gép részeként kell kezelni és jól hozzáférhető helyen kell tárolni. A használati útmutatóban szereplő adatok és képek illetve a gépekről készült rajzok kizárólag a gyártó cég tulajdona. A dokumentum bármely részének lemásolása vagy harmadik fél számára való kiszolgáltatása törvénytörést jelent.

BIZTONSÁGI JAVASLATOK

MEGJEGYZÉS: A biztonsági figyelemfelhívások figyelmeztetnek a nagy kockázatú veszélyek elkerülésére, melyeket a következőkben részletezzük:

ÁLTALÁNOS BIZTONSÁGI ELŐÍRÁSOK



Áramütés veszélye!

Veszélyes forgó alkatrészek.

Figyelmeztetés: az ebben a használati útmutatóban lévő biztonsági előírásokat mindig figyelembe kell venni. **A GYÁRTÓ megtagad minden nemű felelősséget, ami a csontfűrész helytelen használatából eredően következik be.** Az elektromos hálózatnak a leírtakkal meg kell egyeznie. Vigyázzon rá, hogy ne fordítsa meg a fázisokat. **AZ ELEKTROMOS TÁPHÁLÓZAT-nak meg kell felelnie az érvényben lévő szabályozásoknak. (CEI 64-8/1-7 1992).**



NE ENGEDJEN A GÉPHEZ OLYAN EMBERT AKI NINCS FELHATALMAZVA A BERENDEZÉS HASZNÁLATÁRA. A gépet csak szakképzett személyzet működtetheti, szerelheti és tarthatja karban. Ennek személynek szellemileg és fizikálisan is teljesen egészségesnek kell lenni.

FIGYELMEZTETÉS:

Ha a gép használaton kívül van védeni kell attól, hogy bármilyen véletlenszerű működés bekövetkezzon. **Húzza ki a berendezést az elektromos hálózatról.**

A készülék bemutatása

Az Ön által vásárolt készülék biztonságosan és könnyen használható.

A vezető tárcsák alapértelmezetten alumíniumból készülnek.

A készülék borítása és kiegészítői AISI 304-es rozsdamentes acélból készülnek.

Mechanikus védőelemekkel (védőburkolatok, ajtók, stb ...) és elektromos biztonsági elemekkel van ellátva (mikrokapcsoló, vészleállító gomb stb.) a kezelőt érhető kockázatok minimálisra csökkentése érdekében. A szíjtárcsa szöge vízszintesen és függőlegesen is állítható a penge maximális tapadásának biztosítása érdekében.

A motor önhűtéssel rendelkezik, vízvédett, önfékező és szakaszosan működik.

A nyomógombos panel a kezelőszervekkel együtt könnyen elérhető helyen található, 24 voltról működik.

A gépet úgy tervezték, hogy tisztítási műveletek könnyen elvégezhetőek legyenek:

- a penge szerszám nélkül könnyen eltávolítható,
- minden elektromos alkatrész (minimum) IP56-os védelemmel rendelkezik.

A készülék használata

A csontfűrész csontok, húsok, halak darabolására tervezték. Csak masszív munkafelületen vagy a gyártó által biztosított állványon szabad használni. Mivel élelmiszerral való munkára lett gyártva, úgy a fűrészlap anyaga és a gép minden olyan eleme, amely élelmiszerral érintkezik gondosan lettek kiválasztva. A készüléket professzionális használatra gyártották, ezért csak szakképzett személy használhatja, aki előzetesen elolvasta ezt a használati útmutatót.

Ez a készülék a 2006/41-es EEC direktíváknak megfelelően lett gyártva. A fűrész alkalmas fagyasztott hal darabolására is, nem igényel semmilyen különleges környezeti feltételeket. Ennek ellenére javasolt a készüléket zárt térben, a rossz időjárástól és a hirtelen hőmérsékletváltozásoktól távol tárolni.

Nem engedélyezett használat

A fűrész azon célokra szabad használni, amire gyártották. Ezért:

- Ne használja a készüléket mindaddig, amíg nem lett minden védelmi eleme megfelelően, tökéletesen illesztve megelőzve az igen súlyos sérüléseket.
- Ne használja a készüléket, ha a fűrészpenge nincs megfelelő állapotban, nem kellőképpen éles, különben eltörhet.
- Ne lépjen rá a készülékre, akkor sem, ha az kikapcsolt állapotban van. Ne engedje, hogy a készülék eldőljön, leessen, kár keletkezhet benne.
- Ne érintse a készülék elektromos elemeit, áramtalanítsa előzetesen a készüléket. Különben áramütés veszélye áll fenn.
- Ne használja a készüléket egyéb tárgyak szeletelésére. Csak húst, csontot, halat illetve hasonló élelmiszerek darabolására engedélyezett!
- Ne próbálja megállítani a pengét a saját kezeivel. Várja meg, míg magától megáll, megelőzve ezzel a komoly sérülés lehetőségét.
- Ne viseljen gyűrűt, órát, ékszert, bő vagy lógó ruhadarabot, mint pl. sálát, nyakkendőt, szakadt ruhát, kigombolt dzsekit vagy nyitott cipzáras öltönyt, amelyek beakadhatnak a mozgó részekbe. Viseljen engedélyezett biztonsági ruházatot: csúszásmentes cipőt, védőszemüveget, védőkesztyűt, fülvédőt és biztonsági védőmaszkot. Egyeztessen alkalmazójával a hatályos biztonsági előírások betartatása és a szükséges biztonsági berendezések biztosítása érdekében.
- Ne kapcsolja be a készüléket, ha az nem működik megfelelően. A készülék használata előtt győződjön meg arról, hogy minden veszélyforrás meg lett szüntetve. Ha a készülék működésénél hiba lépett fel, állítsa le a gépet és értesítse a karbantartó személyzetet.
- Ne engedje, hogy illetéktelen személyek használják a gépet. Elektromos baleset esetén első körben távolítsa el a sérültet a készüléktől (amennyiben nincs eszméleténél). TARTSA BE az Áramütéses balesetre vonatkozó Elsősegélyre vonatkozó szabályokat: az eltávolításnál NE érintse a sérültet csupasz kézzel, hisz a sérült továbbvezeti az áramot, áramütést okozva a mentésben segédkezőnek is. ÁRAMTALANÍTSA a készüléket a főbetápnál, vagy amennyiben ez nem lehetséges, távolítsa el a sérültet szigetelő anyag használatával (fa vagy PVC rúd, száraz szövet,

bőr, stb.) Mielőbb orvost kell értesíteni és a sérültet kórházba szállíttatni.

- Ne végezzen semmilyen beavatkozást engedély nélkül.
- Tartsa be a karbantartásra és a műszaki segítségnyújtásra vonatkozó előírásokat.

A készülék beazonosítása

A készülék oldalán egy gyári Adattábla található. A gyártó ezen tünteti fel a pontos Modellt, Gyári számot és a Gyártás évét. Meghibásodás, karbantartás, egyéb alkatrészigény esetén készítse be ezen adatokat és azt követően keresse forgalmazóját.

Biztonsági elemek (1.8.1-es ábra)

A készülék használata előtt győződjön meg arról, hogy minden biztonsági elem jó állapotban van és rendeltetésszerűen lett rögzítve.

Minden műszak elején ellenőrizze, hogy fel vannak-e jól szerelve és hatékonyan működnek-e; ha nem, értesítse azonnal a karbantartó csoportot.

1 Penge munkaterületet védő mozgó biztonsági elem. Megakadályozza a pengével való véletlenszerű érintkezést, különösen akkor, ha a készülék ép nincs használatban.

2 Vezérlő védőburkolat mikrokapcsoló.

Ha a védőburkolatot felnyitják úgy a mikrokapcsoló azonnal áramtalanítja a készüléket, leállítva azt. Amint a burkolatot visszacsukták a készülék nem indul újra mindaddig, míg a START gombot meg nem nyomják. Véletlenszerű leállítás, pl. áramkimaradás esetén ugyanez történik: az áram visszakapcsolása után a készülék csak a START gomb megnyomása után indítható ismét el.

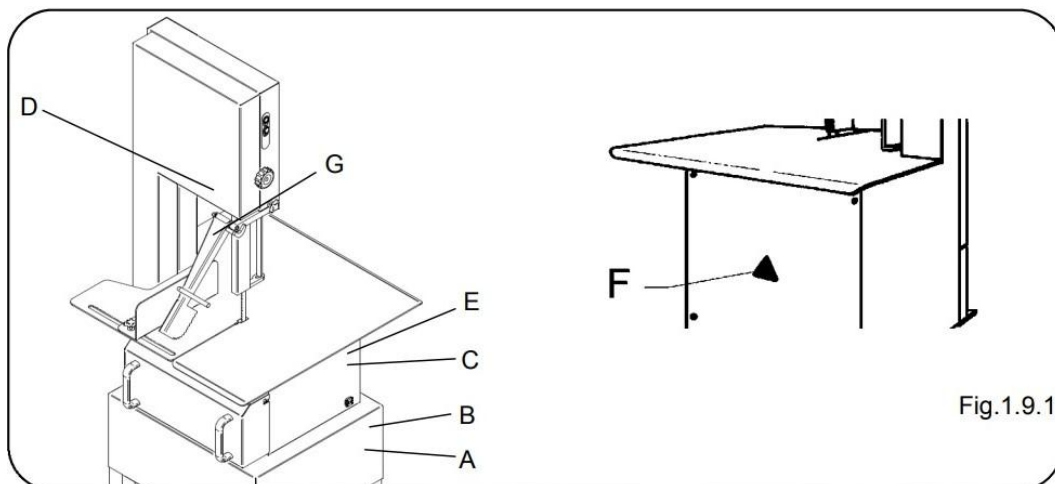
3 Csúsztatható pengevédő: lehetővé teszi a vágási magasság beállítását a feldolgozandó terméknek megfelelően.

Figyelmeztető és veszélyjelzések

Ne tartsa a kezét a penge közelében, különösen mozgás közben. **Súlyos sérülés veszély.**

Ne végezzen javításokat a készülék elektromos alkatrészeinél, ha a készülék csatlakoztatva van az elektromos hálózathoz. Áramütés veszély. **Tartsa be a Figyelmeztető jelzések pontban leírt óvintézkedéseket. Ezek figyelmen kívül hagyása súlyos sérüléseket és akár halált is okozhat.**

Győződjön meg arról, hogy a Figyelmeztető jelzések mindig a helyükön vannak és olvashatóak. Ha nem, szerelje fel vagy cserélje ki azokat.



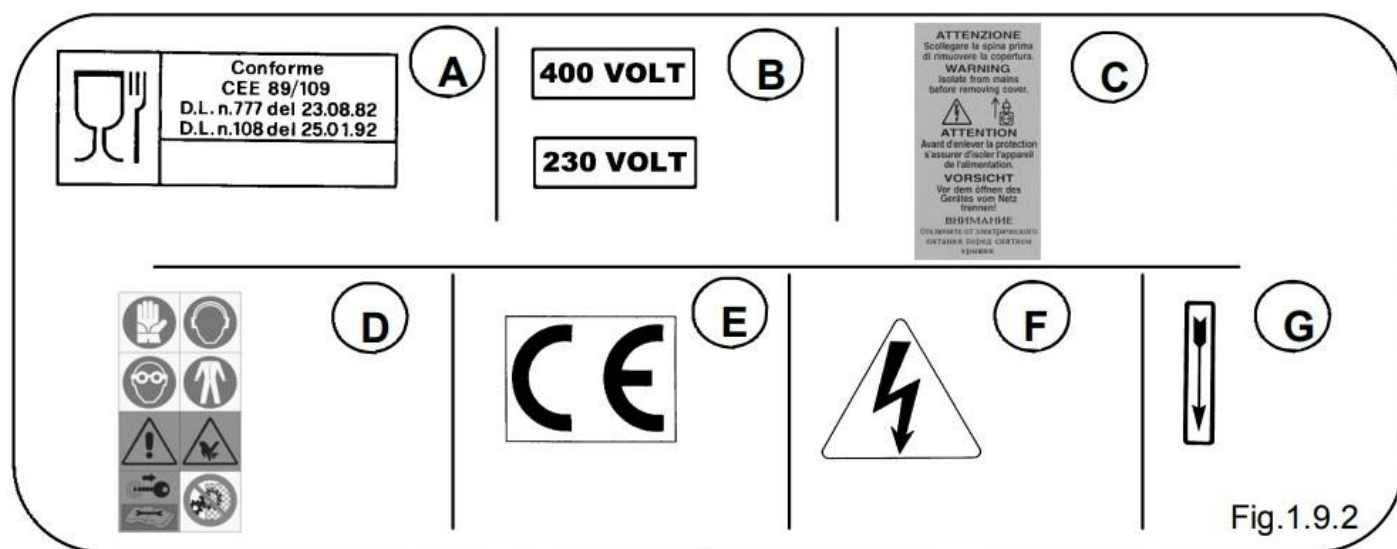


Fig.1.9.2

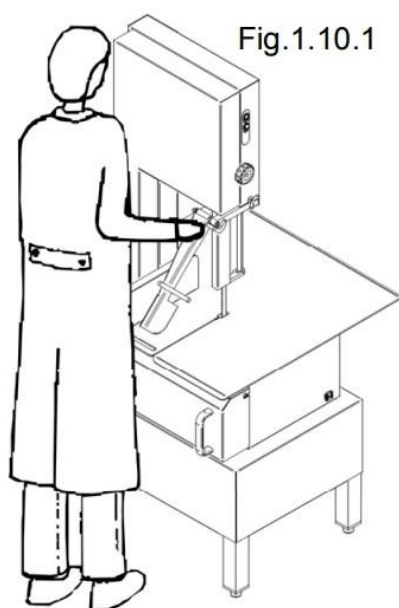


Fig.1.10.1

Munkavégzési pozíció

A gépkezelő helyes munkavégzési pozíciója a 1.10.1-es ábrán látható.

Munkavégzési kondíciók

A készüléket az alábbi kondíciókban szabad működtetni:

- minimum szobahőmérséklet: -5°C
- maximum szobahőmérséklet: +40°C
- relatív páratartalom: 50% +40°C mellett

Munkaterület megvilágítása

A készülék környékét megfelelően meg kell világítani biztosítva a gépkezelő biztonságos munkavégzését. A megvilágítást a helyi érvényben lévő munkavédelmi szabályoknak megfelelően kell kiépíteni, ügyelni kell a tükröződésmentességre. A világításnak köszönhetően jól látható kell legyen a kezelőpanel, annak gombjai valamint a biztonsági vészleállító gomb.

Rezgések

A gép által keltett rezgések nem befolyásolják a fűrészpenge jó működését.

2. MŰSZAKI LEÍRÁS

A készülék fő részei

A Használati útmutató könnyebb megértése érdekében tekintse át a készülék lentebb felsorolt fő elemeit.

1. Penge vezetőtárcsa védőburkolat (AISI304-es rozsdamentes acélból)
2. Vezérlő panel
3. Darabolást segítő távtartó (AISI304-es rozsdamentes acélból)
4. Toló elem (AISI304-es rozsdamentes acélból)
5. Munkafelület (AISI304-es rozsdamentes acélból)
6. Elektromos motor
7. Felső pengevezető tárcsa (G-ALMg3 polírozott alumíniumból)
8. Csúsztatható fűrészpenge védő (AISI304-es rozsdamentes acélból)
9. Maradékgyűjtő tálca (AISI304-es rozsdamentes acélból)
10. Alsó pengevezető tárcsa (G-ALMg3 polírozott alumíniumból)
11. Elektromos rendszer
12. Gépváz (AISI304-es rozsdamentes acélból)
13. Pengefeszítő kar
14. Maradék leszedő spatula (élelmiszeripari műanyagból)

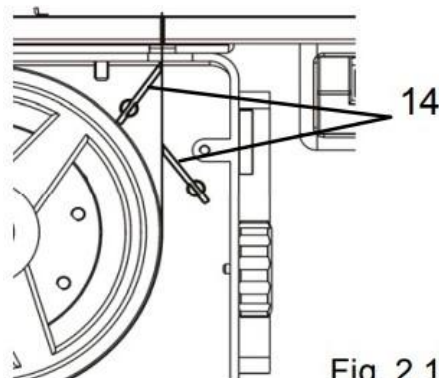


Fig. 2.1.2

15. Penge vezetőbetét (edzett acélból)
 16. Szalag vágópenge (C95 szénacélból)

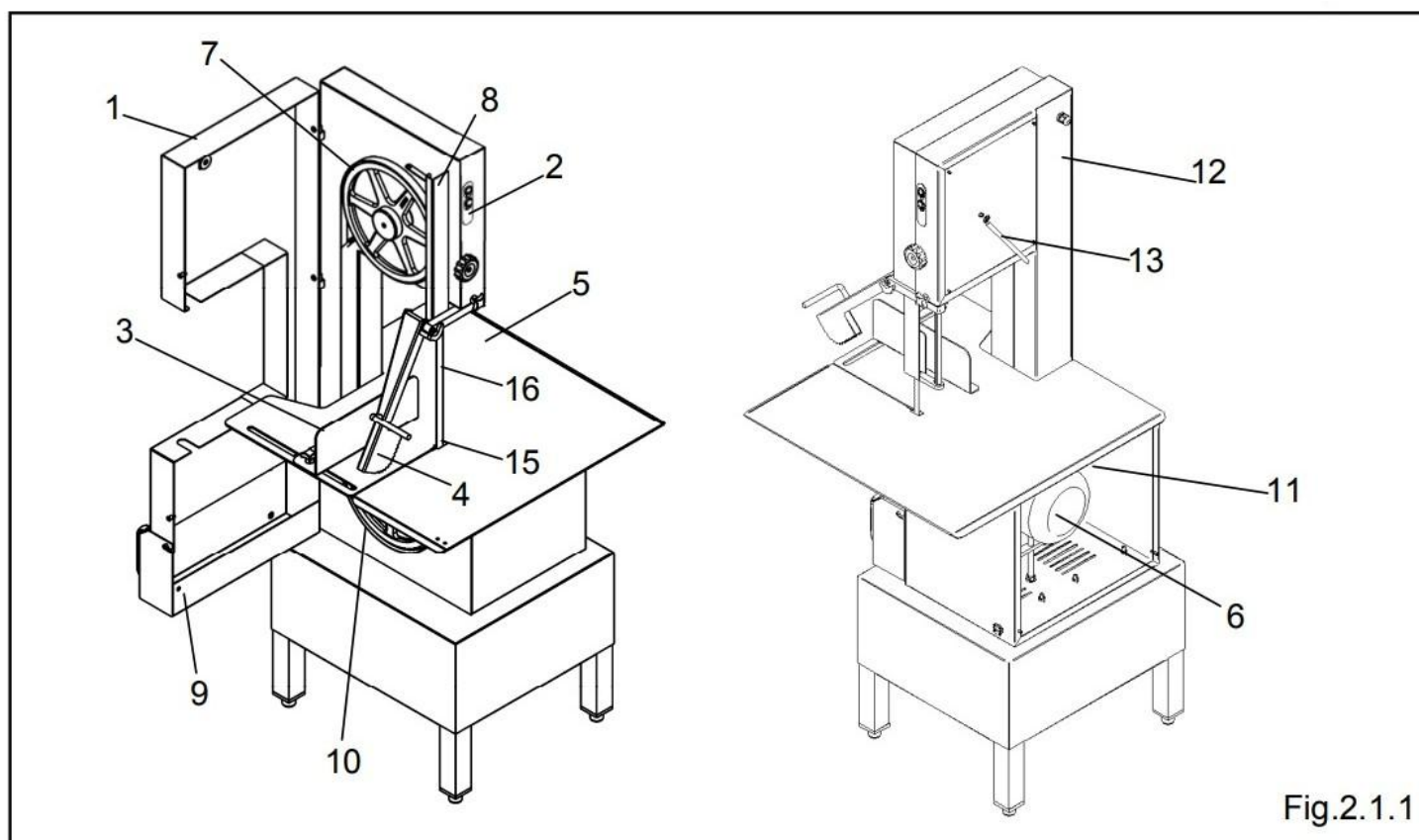


Fig.2.1.1

Műszaki paraméterek

Teljesítmény	Sebesség	Tárcsa átmérő	Penge hossza	Munkalap
kW	R.P.M/min.	mm	mm	mm
2.5-1.875	900	300	2400	575x705

A vágható termékek maximális szélessége és magassága (méretek lásd köv. táblázat is)

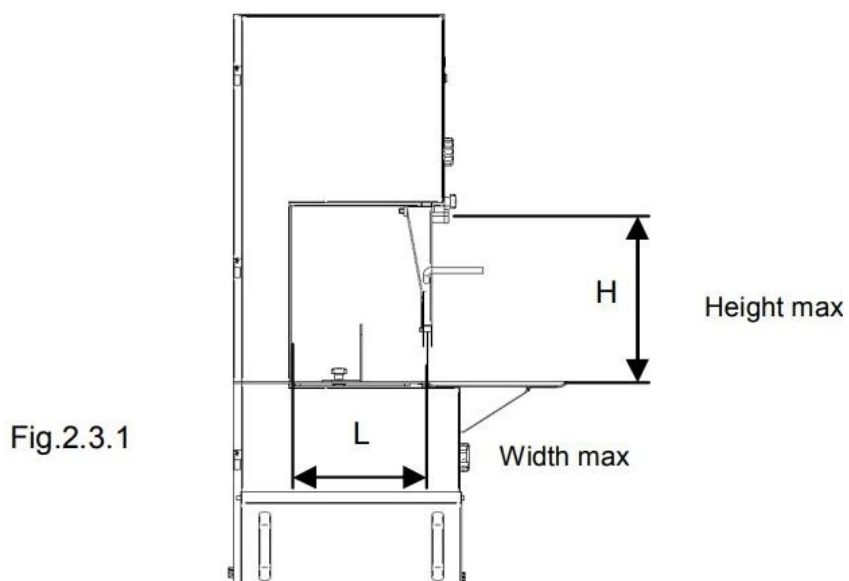
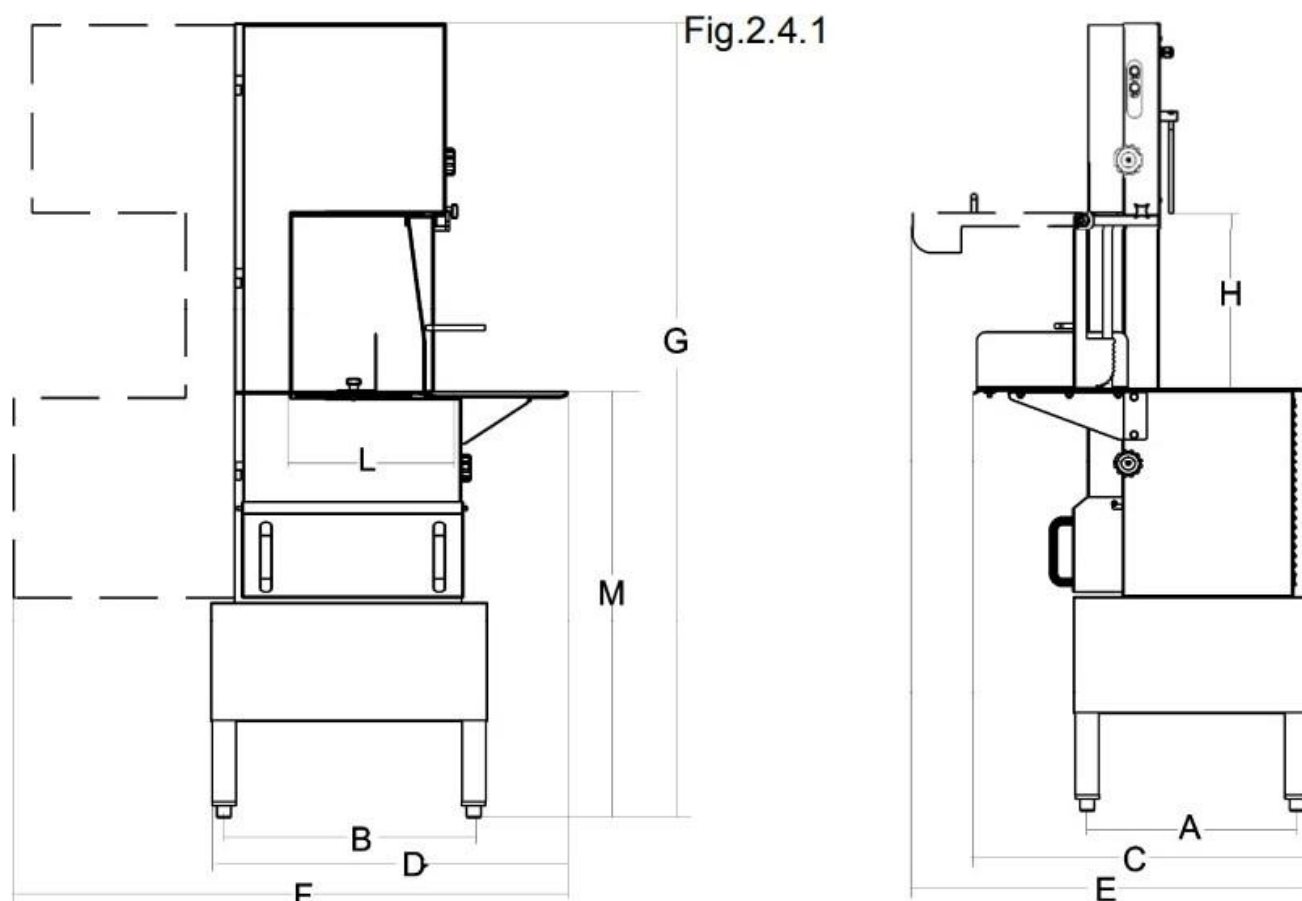


Fig.2.3.1

A készülék méretei és súlya



SO 2400 IX	A	B	C	D	E	F	G	H	L	M	Nettó súly
	mm	mm	mm	mm	mm	mm	mm	mm	mm	mm	kg
	444	524	712	749	841	1164	1670	350	288	900	125

3. TESZTELÉS, SZÁLLÍTÁS, KÉZBESÍTÉS ÉS TELEPÍTÉS

Tesztelés: a gyártó utolsó lépésként a készüléket letesztelte a helyes és szabályos használat érdekében.

Szállítás és mozgatás: a készülék csomagolt állapotban 125 kg. A gép raklapra, fóliázva és kartondobozba kerül csomagolásra. Kézbésítéskor ellenőrizze a csomagolás épségét. Ha külső sérülési nyomokat lát, kérjen azonnal a Futártól Kárjegyzőkönyvet, tüntessék fel az észlelt külső sérüléseket.

TELEPÍTÉS

FIGYELEM! A készüléket csak vízszintes, masszív, jó teherbíró képességgel rendelkező felületre szabad helyezni.

Biztosítson elegendő helyet a készülék környezetében (lásd 2.4.1-es ábra). Könnyű mozgást, biztonságos munkavégzést, kényelmesebb karbantartást biztosít majd ezáltal. Biztosítson megfelelő világítást a munkaterületre.

A raklapon érkezett és becsomagolt terméket mozgassa emelőtargoncával vagy békával a munkavégzés tervezett helyére. Távolítsa el a csomagolóanyagokat.

NE EMELJE A KÉSZÜLÉKET SOHA KÉZILEG!

A csomagolóanyagok megsemmisítése: a karton, nylon, fa hulladékkezelő udvarban leadható, a megsemmisítése csak az érvényben levő jogszabályoknak megfelelően végezhető.

A készülék mozgatása: emelőtargonca, vagy kézi mozgatású emelőbékával helyezték a készüléket teljesen vízszintes, masszív, jó teherbírású végpontra. Mozgatás közben ügyeljenek arra, hogy a lehető legalacsonyabbra emelve mozgassák a készüléket.

Elektromos hálózatra való csatlakoztatás: Ellenőrizze, hogy az elektromos áramvételi pont megfelel-e a gép adattábláján szereplő értékeknek. Minden munkát csak szakszemélyzet végezhet.

A háromfázisos modellek esetén a készülék 4x1 mm átmérőjű tápkábelrel van szerelve.

Csatlakoztassa a kábelt a háromfázisú áramvételi ponthoz, egy 16 A-es mágneses leválasztókapcsoló közbeiktatásával.

A készülék vízszintezése: a ábvégék magasságban állíthatóak, szintezze be stabilan a készüléket.

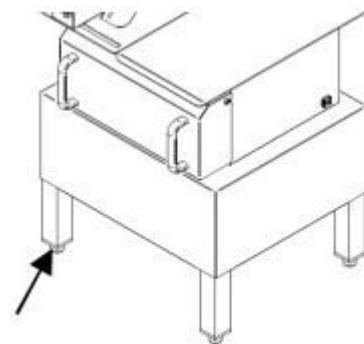


Fig.4.1.1

4. VEZÉRLŐGOMBOK ÉS JELZÉSEIK

1 - START gomb (I-ON)

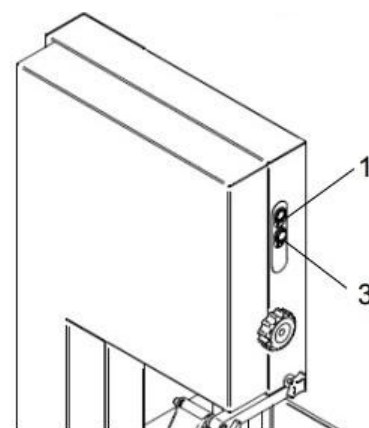
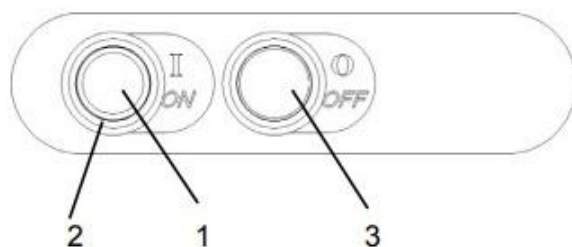
- A készülék elindításához nyomja meg a gombot

2 - JELZŐFÉNY (a készülék áram alatt)

- Jelzi, hogy a készülék elektromos hálózathoz van csatlakoztatva.
- Ha a leválasztókapcsoló be van kapcsolva, a készülék áram alatt van

3 - STOP gomb (0-OFF)

- A készülék leállításához nyomja meg a gombot



5. INDÍTÁS ÉS LEÁLLÍTÁS

Az elektromos csatlakozás helyességének ellenőrzése

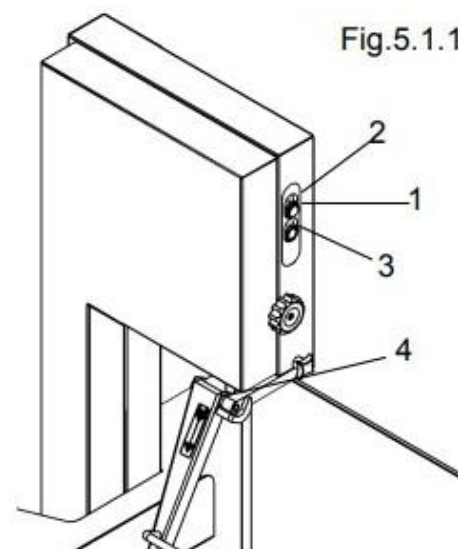


Fig.5.1.1 Kapcsolja be a leválasztó főkapcsolót "I" állásba. A készülék vezérlőpaneljén a "2"-es JELZŐFÉNY felvillan, jelzi, hogy a készülék áram alatt van.

Nyomja meg az "1"-es indító gombot, majd utána azonnal a "3"-as leállító gombot, ellenőrizze közben a fűrészlap forgási irányát. Az 5.1.1-es ábrán található 4-es pontnál jelölt nyílnál ellenőrizhető a penge forgási iránya, helyesen fentről lefele, a munkalap felé kell mozduljon. Ha a forgási irány helytelen, kapcsolja le a leválasztókapcsolót "O" állásba. Egy villanyszerelő szakemberrel pedig cseréltesse meg az érintett fázist. Ismétlje meg a Forgási irány ellenőrzése lépéseit.

MEGJEGYZÉS: monofázisú modellek esetén a helyes forgásirány már gyárilag meghatározott.

A biztonsági elemek jelenlétének és hatékonyságának ellenőrzése

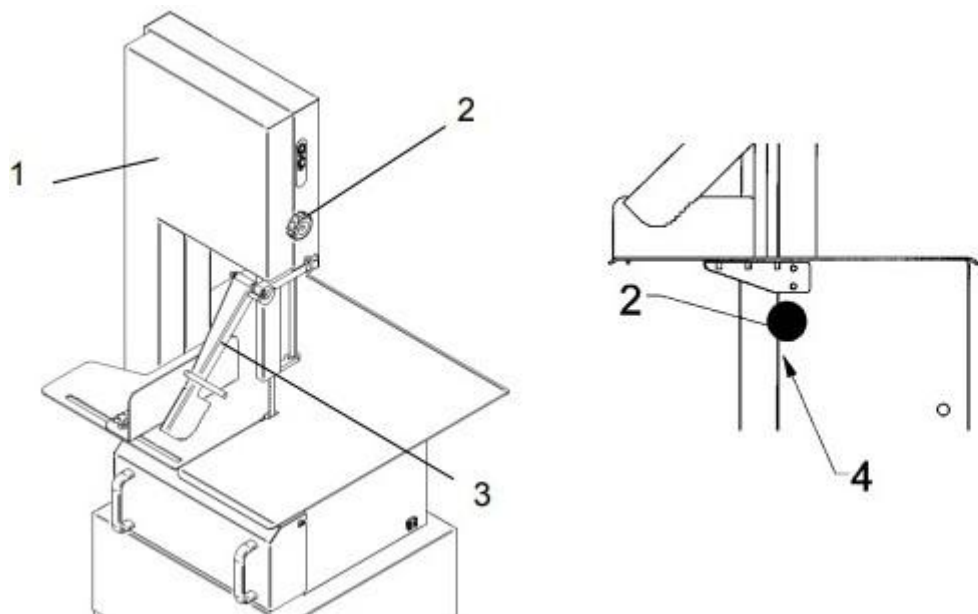


Fig.5.2.1

A - Ellenőrizze a "4"es számmal jelölt mikrokapcsoló működését (5.2.1-es ábra)

Legyen a készülék áram alatt, bekapcsolt vágópengével, nyissa ki a "2"es jelölésű pattintós zárat, így felszabadul az "1"es jelölésű védőburkolat. Nyissa meg kissé a burkolatot, amíg a „4”es számú mikrokapcsoló le nem kapcsol. Ezen művelet közben a gépnek le kell állnia, megakadályozva azt, hogy idegen tárgyak vagy kezek ne érintkezzen a mozgásban lévő tárcsákat vagy vágólapot.

Csukja vissza a védőburkolatot (1) és zárja le a pattintós zárral (2). Ha visszacsukta, a készülék nem szabad elinduljon - az újboli indításhoz meg kell nyomni a START gombot. Helytelen működés esetén kapcsolja ki a készüléket és értesítse a szakszervizt.

B - A munkaterületi mobil Pengevédő ("Pusher"-toló eszköz, "3"as elem az 5.2.1-es ábrán)

Ellenőrizze, hogy a „3"-as toló eszköz, amely megakadályozza, hogy a kezelő érintkezzen a pengével, fel van-e szerelve, hibátlan állapotban és megfelelően van felhelyezve.

A fűrész elindítása (5.3.1-es ábra)

Kapcsolja a leválasztó kapcsolót "0"-ról "I"-es állásba. A "2"es jelzőfény felvillan, jelzi, hogy a gép áram alatt van. Nyomja meg az "1"es számozású START nyomógombot: a fűrészpenge forgása elindul.

A fűrész leállítás (5.3.1-es ábra)

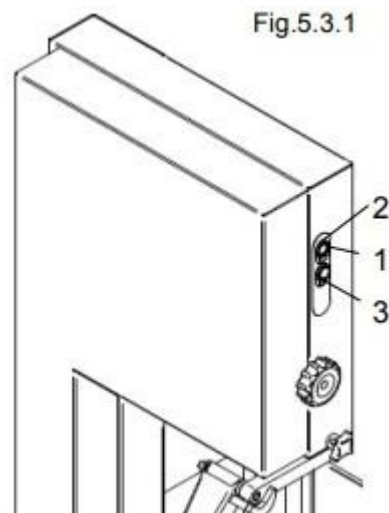
Gyors leállítás, pl. vészhelyzet esetén nyomja meg a STOP "3"as jelölésű gombot. A "2"es fényjelzés jelzi, hogy a készülék még áram alatt van. Kapcsolja a leválasztókapcsolót "0" állásba. Így a készülék teljesen áramtalanításra kerül.

FONTOS: amennyiben egy munkaciklus véget ért, a készüléket pedig pihentetik, mindig kapcsolják a leválasztókapcsolót is "0" állásba.

6. A CSONTFŰRÉSZ HASZNÁLATA

FONTOS FIGYELMEZTETÉSEK!

Csak szakképzett személyzet használhatja a készüléket. A munka elkezdése előtt a felhasználó operátor győződjön meg arról, hogy minden biztonsági elem a helyén van, helyesen van rögzítve és hatékonyak tudnak lenni. Amennyiben ez nem áll fenn, kapcsolja ki a készüléket és értesítse azonnal a karbantartó személyzetet. Végezzen több üres vágási műveletet szakszemélyzet segítségével, hogy elérje a teljes



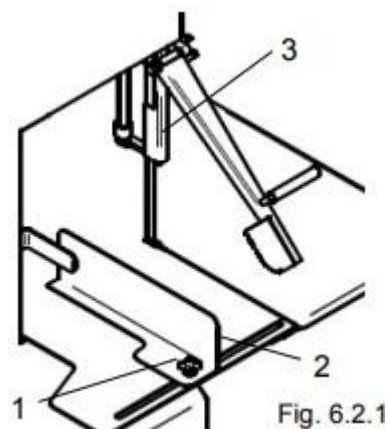
biztonságban végzett munkavégzéshez szükséges érzékenységet.

Előzetes beállítások (6.2.1 ábra)

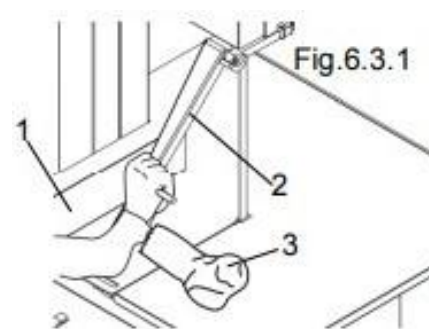
Az adagolást segítő távtartót (1-es elem) előzetesen be kell állítani a kívánt végtermék méretének megfelelően.

A távtartó (1-es elem) beállításához lazítsa fel a 2-es csavart és állítsa be a kívánt távolságot a pengétől. Szorítsa meg a 2-es csavart.

Állítsa be a csúsztatható pengevédőt (3-as elem) a darabolni kívánt darab magasságának megfelelően, így csak a vágásban érintett pengeszakasz lesz szabadon.



A fűrész használata (6.3.1 ábra)



Ha sikerült az előbbi fejezetben leírtak szerint beállítani a távtartót, a készülék használatra készen áll.

Helyezze a darabolásra váró terméket (3) a munkafelületre, bal szélét tölje az adagolást segítő távtartóig (1).

Indítsa el a készüléket.

Közelítse a darabolandó terméket a pengéhez, vegye el a kezeit majd a fogja meg a toló elem (2) markolatát, azzal segítse végig a darabolandó terméket a teljes vágás végéig.

BIZTONSÁGI OKOKBÓL SZIGORÚAN TILOS 50MM-nél KISEBB TERMÉKEK DARABOLÁSA

7. KARBANTARTÁS

FIGYELMEZTETÉSEK

- Minden karbantarási és tisztítási művelet csak teljesen leállított és áramtalanított készüléknél engedélyezett. A karbantartás környezete mindig tiszta és száraz kell legyen.
- Ne engedélyezze a gép használatát szakképzetlen személyek által. Ne érintse a készülék elemeit, nyílásait megfelelő védőfelszerelés viselése nélkül (védőkesztyű, védőszemüveg, stb.).
- Ne használjon petroléumot, oldószert vagy egyéb gyúlékony folyadékot tisztítási céllal; csak engedélyezett, nem mérgező és nem gyúlékony oldószereket használjon.
- Ne használjon sűrített levegőt a készülék tisztításához. Ha nagyon szükséges, viseljen oldalvédővel is ellátott védőszemüveget és legfeljebb 1.9 bar nyomáson használható a sűrített levegő.
- Ne használjon nyílt lángot világítási céllal az ellenőrzés vagy karbantartási művelet során.
- Működtetés közben ne olajozza a készüléket.

ELŐJÁRÓBAN

A jó karbantartás és helyes használat a készülék hatékony és biztonságos működését biztosítja. A gép rendszeres és állandó működésének garntálása érdekében, valamint a garancia elvesztésének elkerülése érdekében csak eredeti cserealkatrészeket használjon.

ELLENŐRZÉSI LISTA

A készüléke a gyártás utolsó szakaszában alapos tesztelésnek lett alávetve. Karbantartás esetén alapvetően az alábbiakat kell ellenőrizni:

Indítás előtt:

- Ellenőrizze az áramvételi ponton elérhető feszültséget: meg kell feleljen a készülék adattábláján feltüntetett áramigényeknek.
- Bizonyosodjon meg arról, hogy a készüléken elhelyezett Figyelmeztető és Veszélyjelző jelek és a Technikai adattábla a készüléken megtalálhatóak és jól rögzítettek.
- Ellenőrizze, hogy minden csavar jó szorosan meg van-e húzva.
- Ellenőrizze a fűrészpenge feszességét.

Bekapcsolt gépnél:

- Ellenőrizze a védő és biztonsági rendszerek hatékonyságát; amennyiben a gépház ajtót vagy a maradégyűjtő tálcát legfeljebb 8 mm távolságra kimozdítja, úgy a készüléknek le kell állnia.
- Ellenőrizze a pengevezető tárcsák épségét és megfelelő állását.
- Nézze át általánosan.
- Végezzen néhány tesztvágást, ellenőrizze, hogy a készülék a darabolandó termékeknek megfelelően lett-e beállítva.
- Ellenőrizze, hogy a fűrészlap megáll-e 4 másodpercen belül. Ha nem, jelezze ezt a karbantartóknak.

ELLENŐRZÉSI LISTA TELEPÍTÉSÉNél

Ellenőrizze, hogy a készülék nem-e sérült meg a szállítás vagy a telepítés során.

Indítás előtt:

- Ellenőrizze az áramvételi ponton elérhető feszültséget: meg kell feleljen a készülék adattábláján feltüntetett áramigényeknek.
- Bizonyosodjon meg arról, hogy a készüléken elhelyezett Figyelmeztető és Veszélytjelző jelek a készüléken megtalálhatóak és jól rögzítettek.
- Ellenőrizze a fűrészpenge feszességét.

Bekapcsolt gépnél:

- Ellenőrizze a védő és biztonsági rendszerek hatékonyságát. Szállítás közben ezek sérülhetnek, elállíthatódnak.
- Ellenőrizze, hogy a vágókés megfelelően van-e beállítva.
- Végezzen néhány teszt vágást olyan méretű darabokkal, amelyekkel majd a személyzet fog dolgozni.

IDŐSZAKOS ELLENŐRZÉSI LISTA

A gép tartós megbízhatóságának érdekében a fentiekben túl állandó ellenőrzéseket kell elvégezni.

Minden műszak kezdése előtt:

- Ellenőrizze a védő és biztonsági rendszerek működését
- Ellenőrizze a fűrészpenge állapotát. Ha nem éles, vagy nincs megfelelő állapotban, cserélje ki.
- Ellenőrizze, hogy a fűrészlap megáll-e 4 másodpercen belül.
- Ellenőrizze a fűrészlap feszességét.
- Ellenőrizze, hogy a fűrészlap megfelelően van-e elhelyezkedve a vezető tárcsákon.

FIGYELEM! Ha a penge nem áll meg 4 másodpercen belül, vagy minden egyéb hiba esetén értesítse azonnal a karbantartókat.

Minden műszak végén:

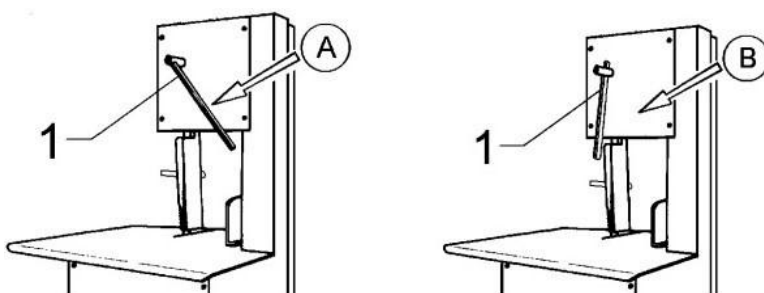
- Tisztítsa meg alaposan, távolítsa el minden maradványt.
- Csúsztassa ki, tisztítsa meg és helyezze vissza a pengevezetőt.

Hogyan végezzük a szükséges ellenőrzéseket**Penge feszességének beállítása**

A penge feszessége mechanikusan, az 1-es kar mozgatásával állítható be. Forgassa a kart az "A" állásba: a fűrészpenge feszes.

A fűrészpenge feszességének kioldására forgassa az 1-es kart a "B" pozícióba.

FIGYELEM! A művelet nagyon kényes és veszélyes, csak szakképzett, kifejezetten felhatalmazott személyzet végezheti.



A penge cseréje

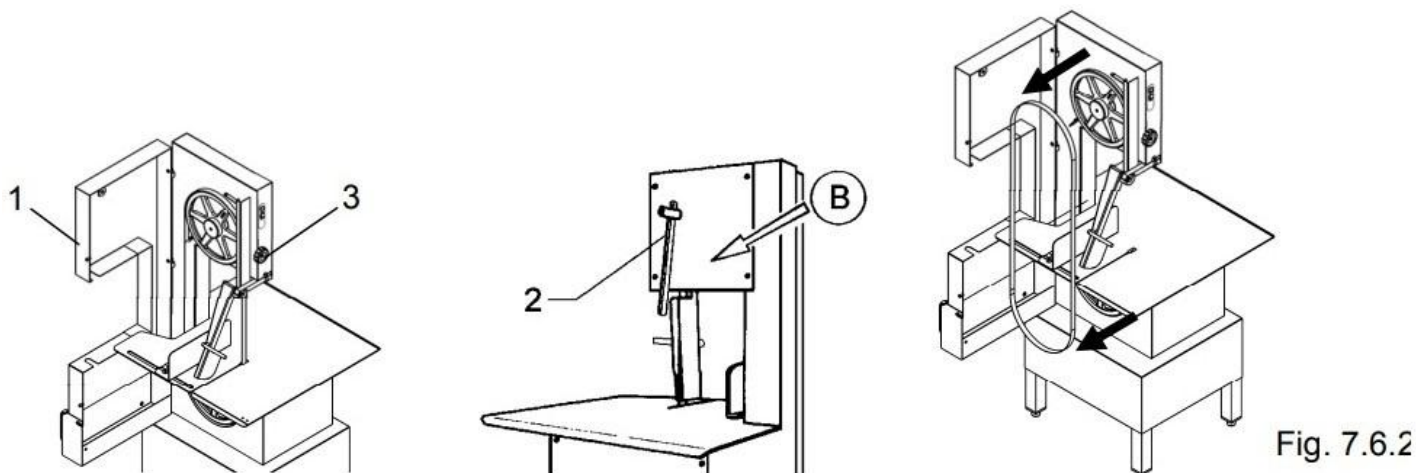
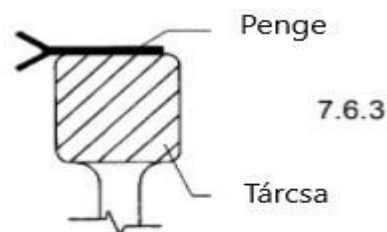


Fig. 7.6.2

- Fordítsa a leválasztó kapcsolót "0" állásba és húzza ki az elektromos kábelt.
- Nyissa ki az 1-es védőburkolatot a 3-as csavar eltekerése után.
- Forgassa a 2-es kart a "B" pozícióba.
- Húzza le óvatosan a fűrészpengét a vezetőtárcsákról.
- Az új fűrészpenge felhelyezése előtt tisztítsa meg alaposan a vezetőtárcsákat és a pengevezetőt.
- Tegye fel az új fűrészpengét.
- Feszítse meg a fűrészpengét a 2-es kar "A" pozícióba hajtásával ("Penge feszességének beállítása c.fej.)
- Ellenőrizze a fűrészpenge felfekvését a vezetőtárcsákon: a pengének a vezetőtárcsákon kell feküdnie, kivéve az éles részt, amelynek ki kell állnia a tárcsából (lásd 7.6.3-as ábra)
- Forgassa meg kézzel a vezetőtárcsákat és ellenőrizze a penge helyes irányát.
- Csupkja be az 1-es burkolatot és zárja le a 3-as csavarral.
- Csatlakoztassa a hálózati kábelt.
- Kapcsolja a leválasztó kapcsolót "1"-es pozícióba.
- Kapcsolja be és kapcsolja ki a gépet: ellenőrizze, hogy a fűrészpenge rendesen a helyén fekszik-e.



7.6.3

Penge típusok

A piacon számos penge található, különféle fogazattal, pengevastagsággal, magassággal és acélminőséggel.

Alapértelmezetten **ezen csontfűrészhez** edzett acélpengét (AISI 420) javasolunk 16mm szélességgel és 6mm foghosszúsággal és 2400mm pengehosszal.

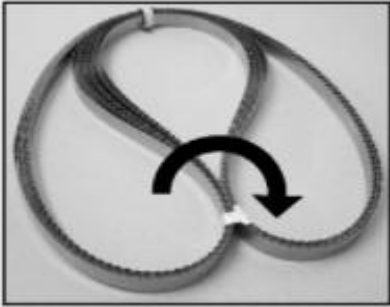






A különféle élelmiszertípusokhoz mind pl. csirke vagy fagyos húshoz speciális pengék léteznek a piacon, veszteség- és roncsolásmentes vágást biztosítva.






A penge kezelése

HOGYAN KEZELJE A PENGÉT SÉRÜLÉS NÉLKÜL

Kövesse az alábbi lépéseket.

1	Viseljen éles tárgyak kezelésére alkalmas biztonsági védőkesztyűt		
---	---	---	--

2	Vegye ki a pengét dobozból, és helyezze a munkafelületre. Győződjön meg arról, hogy a fogak lefelé néznek.		
3	Fogja meg a pengéket egy kézzel, mindig viseljen megfelelő kesztyűt, amint az a képen is látható. ...		
4	... A másik kezével szintén megfelelő védőkésztyűben, lazítsa meg és vegye le a szorítógyűrűt.		
5	Fogja meg mindkét kezével a pengéket, és nyissa ki a csomagot óvatosan, amíg a pengék ki nem nyúlnak.		
6	Fogja meg egyik kezével a pengét		

7	A másik kezével távolítsa el a másik penge rögzítőt ...		
8	Fogja meg mindkét kezével a pengéket, és óvatosan nyissa ki azokat a munkafelületen		
9	Most a pengék teljesen hozzáférhetőek. Húzza ki az egyik pengét a középső hajlatból, és csúsztassa végig munkalapon, ahogyan az a képen látható. Majd fogja meg mindkét végét, és hajtsa be a közepére. Ezen a ponton emelje ki a pengét.		
10	Miután mindkét kézzel felemelte a pengét az asztalról, nyissa ki. A penge most már berakható a gépbe.		A másik pótlapot be kell kötni és vissza kell csomagolni. Ehhez fordítottan ismételje meg az eljárást a 8. ponttól. Javasolt, hogy ne vegye le a védőkesztyűt, ameddig nem végezte el az összes penge-kezelési műveletet.

TISZTÍTÁS

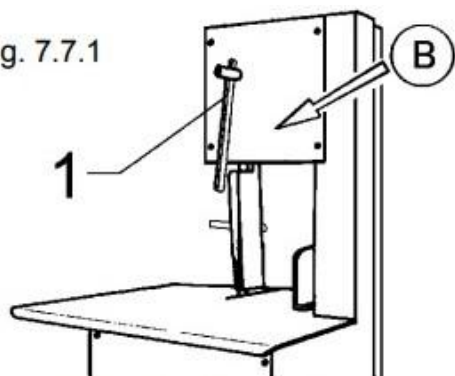
Általános irányelvek:

- A gépet naponta legalább egyszer, és szükség esetén gyakrabban kell tisztítani.
- Mindig pontosan és alaposan tisztítsa meg a csontfűrész minden olyan részét, amely közvetlen vagy közvetett érintkezésbe kerül az élelmiszertermékkel.
- Soha ne tisztítsa a gépet vízsugárral, és csak semleges tisztítószerrel (pH 7) használjon. **Más típusú mosószerek használata szigorúan tilos.** Ne használjon tisztítóeszközt, keféket vagy más olyan szerszámot, amely károsíthatja a gép felületét. A gép tisztítása előtt húzza ki a csatlakozódugót a konnektorból, és válassza le a gépet az áramforrásról.

FIGYELEM: Tisztításkor ügyeljen az éles és hegyes felületek vagy alkatrészek által okozott vágási veszélyekre.

A gép tisztításakor:

Fig. 7.7.1



- Viseljen mindig megfelelő védőkesztyűt az éles tárgyak kezeléséhez.
- Lazítsa meg a penge feszességét az „1”-es kar óramutató járásával ellentétes irányú elforgatásával, majd vegye le a kart.

- Fogja meg a „2”-es pengét és vegye le a szíjtárcsáról, ahogy az a 7.7.2 és 7.7.3 ábrákon látható.
- Távolítsa el az összes „9” kaparót, és mossa le pH 7-es semleges mosószerrel.
- Miután eltávolította az összes eltávolító alkatrészt, tisztítsa meg a gép sima felületét pH 7 értékű semleges mosószerrel.
- Öblítse le az összes alkatrészt a maradék mosószer eltávolítása érdekében, és helyezze vissza az összes eltávolított alkatrészt. A visszahelyezéshez kövesse a szétszerelési eljárást fordított sorrendben!

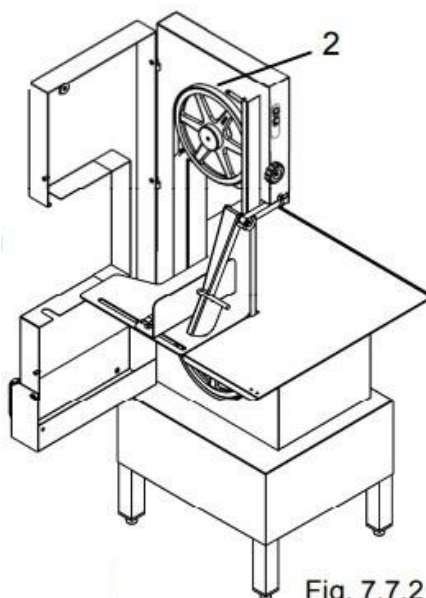


Fig. 7.7.2

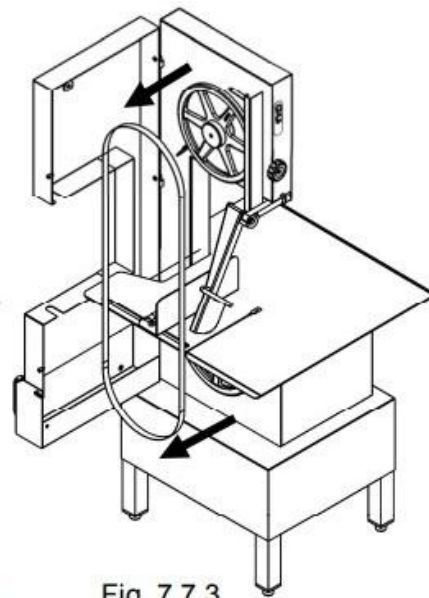


Fig. 7.7.3

A pengevezető tisztítása

A napi program végén tisztítsa meg a 1-es pengevezető is.

- Kapcsolja ki a készüléket, fordítsa a leválasztókapcsolót "0"-ba és húzza ki az elektromos kábelt.
- Nyissa ki a pengevédő burkolatot és tisztítsa meg alaposan az "1"-es pengevezetőt, távolítsa el minden csont és egyéb maradékot.
- Csukja vissza a pengevédő burkolatot és zárja azt le a "2"-es csavarral.

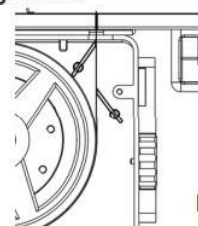


Fig. 7.7.4

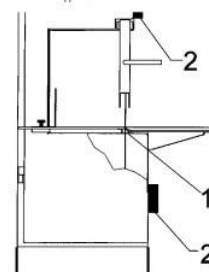


Fig. 7.6.3

Alkatrészek

Alkatrész igény esetén vegye fel a kapcsolatot a gyártóval vagy hivatalos forgalmazójával. Csak eredeti alkatrészeket használjon. A javítást, összeszerelést csak szakember végezheti.

8. LEHETSÉGES HIBÁK ÉS MEGOLDÁSOK

Hibák	Okok	Megoldás
A gép nem indul	<ul style="list-style-type: none"> - A leválasztó kapcsoló "0" állásban van. - A pengevezető védőburkolat nincs helyesen becsukva - Egy, vagy az összes mikrokapcsoló hibás - A motor vagy vezérlőpanel hibás 	<ul style="list-style-type: none"> - Kapcsolja a leválasztókapcsolót "I" állásba - Csukja be helyesen a pengevezető védőburkolatot - Ellenőrizze a kiváltó okokat, szükség esetén cserélje - Vegye fel a kapcsolatot a szervizzel

A vágás nem lineáris	<ul style="list-style-type: none">- A fűrészlap túl laza- A fűrészlap tompa	<ul style="list-style-type: none">- Feszítse ki a fűrészlapot- Cserélje a fűrészlapot
A fűrészlap esik le a vezetőtárcsáról	<ul style="list-style-type: none">- A felső tárcsa nincs jól beállítva- A fűrészlap nincs jól hegesztve- Helytelen fűrészlap feszességbeállítás- Helytelen fűrészlap beállítás	<ul style="list-style-type: none">- Ezt csak szakképzett és engedélyezett személy állíthatja helyre- Ha új cserélje másik lapra Feszítse meg a pengét, hagyjon réseket a rugótekercek között- Vegye fel a kapcsolatot a szervizzel
A fűrészlap túlmelegedett	<ul style="list-style-type: none">- Hulladék, vagy maradékok szorultak a pengevezetőbe- Szorul a felső vezetőtárcsa csapágy- A fűrészlap tompa	<ul style="list-style-type: none">- Távolítsa el a pengevezetőbe szorult hulladékot, maradékot- Cserélje ki a csapágyat- Cserélje ki a fűrészlapot