

UPUTE ZA UPORABU

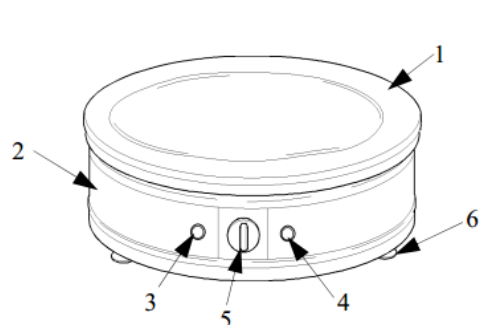
La Felsinea Crepes pekač palačinki

OPĆE INFORMACIJE

Pažljivo pročitajte upute za uporabu i zadržite ih za slučaj potrebe. Prije prve uporabe provjerite da li podaci na tablici podataka uređaja odgovaraju vrijednostima napona u radnoj prostoriji gdje će se uređaj koristiti. Instalaciju uređaja mora izvršiti stručnjak prema propisima proizvođača i prema lokalnim propisima. Proizvođača ne tereti nikakva odgovornost u vezi kvarova koji proizlaze iz razloga da se uređaj koristi nasuprot uputama za uporabu ili zbog krivog prevođenja uputa za uporabu. Proizvođač zadržava pravo na to da obavi potrebne izmjene bez izmjene osnovnih značajki.

UPUTE ZA INSTALACIJU

Uređaj možete identificirati pomoću tablice podataka koja se nalazi na leđima uređaja. Djelovi uređaja:



1. površina za pečenje
2. konstrukcija
3. lampica za označenje stanja uključenja
4. lampica za označavanje temperature
5. regulator temperature (termostat)
6. nogice

Nakon odmotavanja uređaja odstranite foliju za očuvanje. Uređaj postavite na suhu vodoravnu površinu u visini od cca. 80 cm-a. Temperatura prostorije naka bude između 5-35 C°-a pored maks. 75% relativne vlage.

Za električni priključak držite se sljedećih pravila:

- Napon električne mreže mora odgovarati vrijednostima na tablici uređaja.
- Uređaj se može priključiti samo u pravilno uzemljenu utičnicu.
- Priključite uređaj u električnu mrežu koja pravilno isplanirana za snagu uređaja (vidi tablicu podataka na leđima uređaja).

Električni priključak mora vršiti stručnjak prema CEI propisima. Električni kabel se mora smjestiti na način da niti jedan dio kabela ne dosegne 50 °C-a pri sobnoj temperaturi. Prije instalacije uvjerite se da je utičnica ili prekidač na dohvata ruke ako se uređaj smjesti na svoje krajnje mjesto. **PROIZVOĐAČA NE TERETI NIKAKVA ODGOVORNOST U SLUČAJU NEPRIDRŽAVANJA SIGURNOSNIH PROPISA.**

UPUTE ZA UPORABU

Uređaj su konstruirali za ugostiteljske svrhe i smije ga koristiti samo stručnjak. Prije prve uporabe uređaj dobro očistite i konstrukciju i površinu za pečenje. Odstranite foliju za očuvanje s inox površina. Nakon toga na otvorenom koristite ga na maksimalnoj temperaturi barem 20 minuta da bi pomoćni materijali izgorijeli s površine za pečenje.

POKRETANJE

1. Uključite uređaj u električnu mrežu.
2. Okrenite termostat u pravcu kazaljke na satu dok postignete željenu temperaturu. Lampica termostata se uključi i kada dostigne željenu temperaturu izgasi se.
3. Uređaj je sada spreman za uporabu.
4. Na vruću površinu za pečenje prolijte manju dozu tijesta za palačinke i kada je gotova odstranite je.

ISKLUČENJE: Okrenite termostat u poziciju "0". **NAPOMENA:** Ako električni kabel ostaje priključen u utičnicu, uređaj ostaje pod naponom.

ODRŽAVANJE

Površinu za pečenje držite uvijek u čistom stanju. Uređaj se mora očistiti samo mokrom krpom. **NEMOJKTE KORISTITI VODENI MLAZ ILI KOROZIVNE MATERIJALE ZA ČIŠĆENJE. VAŽNO:** Prije svakog procesa čišćenja isključite uređaj iz struje i sačekajte dok se površina za pečenje ohladi.



WEEE ELEKTRIČNI I ELEKTRONIČKI UREĐAJI

2002/95/EC, 2002/96/EC I 2003/108/EC odluke odlučuju o ograničenju nekih opasnih materijala električnik i elektroničkih uređaja i o reguliranju inaktivnih električnih i elektroničkih uređaja.

Ovaj simbol, precrtani kontejner za otpad, na proizvodu ili na ambalaži proizvoda znači da se proizvod ne smije baciti zajedno s kućanskim otpadom.

Selektivno prikupljanje ovog proizvoda je organiziran i obavljen pomoću proizvođača. Odgovornost korisnika je stupiti u kontakt s proizvođačem i pratite onaj sistem za prikupljanje otpada koji proizvođač propisuje u svezi prikupljanjem selektivnih otpada.

Selektivno prikupljanje i reciklaža Vašeg uređaja ĩpomaže pri očuvanju resursa okoline i osigurava da reciklaža sačuva ljudsko zdravlje i okoliš.