

HASZNÁLATI és KARBANTARTÁSI ÚTMUTATÓ

Elektromos sütő

ER 932/931/922/921/911, ER 732/731/722/721/711, EC608/606/604

ÁLTALÁNOS TUDNIVALÓK

- A gép beszerelését, üzembe helyezését és karbantartását csak a Gammo Europe. által meghatalmazott szerviz képviselője végezheti.
- Olvassa el figyelmesen az ezen útmutatóban található utasításokat; fontos információkat tartalmaznak a biztonságos üzembe helyezés, működtetés és karbantartás vonatkozásában.
- Őrizze meg az útmutatót biztonságos helyen, a jövőbeni tájékozódás céljából!
- A készüléket kizárólag csak arra a célra lehet használni, amelyre tervezték, azaz ételek tűzhelyen történő elkészítésére, melegítésére.
- A csomagolás eltávolítását követően ellenőrizze, hogy a készülék nem szenvedett-e bármilyen sérülést. Amennyiben ez kétséges, ne folytassa a készülék üzembe helyezését, és lépjen azonnal kapcsolatba a Gammo Europe Kft. ügyfélszolgálatával vagy az Ön kereskedőjével.
- A csomagoló anyagok veszélyt jelenthetnek, és ezért nem szabad őket olyan helyen hagyni, ahol gyermekek játszhatnak velük.
- A csomagoló anyagok eltávolítását a helyi szabályozással összhangban kell végezni. Ez általában azt jelenti, hogy a különböző anyagokat típusuk szerint válogatják és települési hulladékként gyűjtik őket.
- Mielőtt a készüléket elhelyezné és csatlakoztatná, ellenőrizze, hogy a közszolgáltatások (elektromos feszültség és vízellátás) megfelelnek -e az adattáblán jelzeteknek. Az adattábla a jobb oldalon, a készülék alján található.
- A bemeneti nyílások helyei egyértelműen jelöltek. További részletekért ld. a beszerelési rajzot.
- Meghibásodás vagy hibás működés esetén azonnal kapcsolja ki a berendezést!
- Üzembe helyezés és/ vagy karbantartási munka végzése során ajánlatos kesztyűt viselni, kezeinek védelme érdekében.
- Az elektromos készülékeket mindig megfelelően földelt elektromos hálózathoz kell csatlakoztatni.
- A gép fedelét nem szabad kinyitni működés közben.
- Vigyázzon a kezére a fedél lezárásánál.
- A gép üzemeltetőjének el kell fogadnia az összes előírást, ami ebben a használati útmutatóban részletezve van máskülönben a gép kikerül a garancia alól. Továbbá a felhasználó szintén elismeri, hogy teljes mértékben informálva van a garancia érvényességéről.

Méreték és modellek

Model	szélesség x hosszúság x magasság	Feszültség	Teljesítmény	Tápkábel
ER932	1275 x 900 x 900	~380-400 V	30 kW	5x6 mm ²
ER931	1275 x 900 x 900	~380-400 V	24 kW	5x6 mm ²
ER922	850 x 900 x 900	~380-400 V	24 kW	5x6 mm ²
ER921	850x 900 x 900	~380-400 V	16 kW	5x4 mm ²
ER911	425 x 900 x 900	~380-400 V	8 kW	5x2,5 mm ²
ER732	1200 x 700 x 900	~380-400 V	19,6 kW	5x4 mm ²
ER731	1200 x 700 x 900	~380-400 V	15,6 kW	5x4 mm ²
ER722	800 x 700 x 900	~380-400 V	13,4 kW	5x4 mm ²
ER721	800 x 700 x 900	~380-400 V	10,4 kW	5x2,5 mm ²
ER711	400 x 700 x 900	~380-400 V	5,2 kW	5x2,5 mm ²
EC608	800 x 600 x 265	~380-400 V	7 kW	5x2,5 mm ²
EC606	600 x 600 x 265	~380-400 V	7 kW	5x2,5 mm ²
EC604	400 x 600 x 265	~380-400 V	4 kW	5x2,5 mm ²

A gép átvétele

A gép kicsomagolása

A gépet a gyártó precízen csomagolta és küldte a gyárból. A csomagolás tartalmazza a következőket:

- a) erős karton doboz
- b) ez a használati útmutató;
- c) a berendezés,
- d) EC megfelelőségi nyilatkozat.

A csomagolás ellenőrzése átvételkor

Ha a csomagoláson nincs szemmel látható sérülés érkezéskor, nyissa ki és ellenőrizze, hogy minden összetevő benne van. Ha a csomagoláson látszik a durva kezelés nyoma, sérült vagy szakadt, a szállítót azonnal értesítse; mi több részletes jegyzőkönyvet kell felvenni a sérülés jellegéről a leszállítást követő három napon belül. Ne fordítsa meg a dobozt! Ha a dobozt szállítják, ellenőrizze, hogy a négy sarkánál fogva emelik fel (a földdel párhuzamosan).

Csomagoló anyag megsemmisítése

A csomagolás összetevői (kartondoboz, esetleg raklap, műanyag szalagok és poliuretán) kommunális hulladéknak minősülnek; így azokat könnyű kidobni.

Elhelyezés

A gép összeállítása. A gépet talajon kell helyezni, amely megfelel a méreteinek, vagyis kellően nagy méretű, vízszintben áll, száraz, sima, ellenálló, hőálló felülete van.

Továbbá a berendezésnek olyan helyiségben kell lennie, amelynek pára tartalma legfeljebb 75%, hőmérséklete +5°C és +35°C közötti. A gépet legalább 10 cm távolságra helyezze el a faltól és a nem hőálló tárgytól, például bútorzattól, polcoktól, stb.

Kezelési útmutató

A berendezés mozgatása:

A gépet a súlya miatt célszerű raklapon mozgatni villás emelővel.

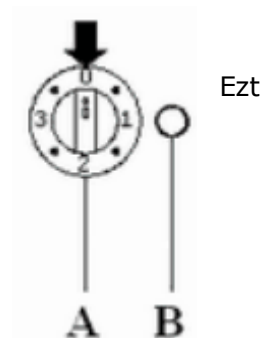
Általános jellemzők

A gép szerkezete és burkolata 304 AISI 18/8 Cr/Ni rozsdamentes acél. A kitűnő hőszigetelésnek köszönhetően (melyet közet gyapot biztosít), a hőveszteség minimális.

A rendszert a berendezés alján lévő hőfok szabályzó vezérli, amely piezo gyújtóval van ellátva.

A gép használata:

- Tekerje a kívánt hőmérsékletre a szabályozót (A) követően akkor alszik el a zöld visszajelző lámpa,(B)
- ha a főzőlap elérte a kívánt hőmérsékletet.



A használattal kapcsolatos egyéb tudnivalók

A berendezést kéménybe kötött elszívó alá helyezze, hogy a kibocsátott gázok, gőzök, illatok elszívásra kerüljenek.

Ne erőltesse túl a gáz csapokat.

Ha az égés minősége romlik, állítson az égő gyűszűn, amelyhez az alsó burkolat eltávolítása után fér hozzá.

Használjon megfelelő nyomás csökkentőt, ha szükséges.

Karbantartás:

A következőkben részletezett időszakonkénti karbantartás végrehajtása biztosítja a készülék hosszú élettartamát és biztonságos működését.

- a. **naponta:** alaposan tisztítsa meg a gép sütő felületét
- b. **hetente:** ellenőrizze, hogy a napi takarítás megfelelően el lett-e végezve.
- c. **havonta:** ellenőrizze, hogy a csavarok és anyák szorossága megfelelő-e,
- d. **félévente:** ellenőrizze a megfelelő működés, a felfűtési időt, a feltöltés sebességét, a fűtő betéteket, továbbá, hogy a rendszeres takarításokat megfelelően elvégezték-e.

Biztonsági utasítások

- A berendezést semmiképp ne használja lépcsőként vagy létraként.
- Ez a használati útmutató érvényes minden olyan berendezésre, amely a szükséges biztonsági előírások szerint tesztelésre került, azért hogy a működési feltételei megfelelőek legyenek.
- Használjon mindig gumi kesztyűt a tisztítás illetve karbantartás során.
- Ne távolítsa el a készülék adat tábláján található címkét.
- A készülék hatékony működésének és a működési költségek minimalizálásának érdekében a gépben található elektromos vízfűtő alkatrészt 50°C-os vízzel üzemeltesse. A gép élettartamának meghosszabbítása érdekében használjon lágyított vizet a berendezésben. Ha a vezetékes víz nem elég lágy, vízlágyító használata ajánlott.
- A gyártó fenntartja a jogát arra, hogy a gép bármely alkatrészén részleges vagy teljes mértékű bármilyen típusú módosítást illetve változtatást hajtson végre előzetes figyelmeztetés nélkül, ha az szükséges vagy előnyös a termékre vagy annak felhasználójára nézve. Továbbá a gyártó garantomlja, hogy a berendezés alapvető funkcionális és biztonsági jellemzői az előírásoknak megfelelően megmaradnak.
- Bármilyen hiba esetén kapcsolja le az összes elektromos illetve vizes csatlakozást azután vegye fel a kapcsolatot az illetékes szerviz központtal.
- A táp kábelnek minimum H05RN-F típusúnak kell lennie.
- A földelt hálózatot folyamatosan kell ellenőrizni.
- Ajánlott a gépet egy szagelszívó alá beszerezni, hogy az összes gőz a lehető leggyorsabban elvezetésre kerüljön.
- Ha a gép a fal vagy valamilyen másik tárgy közelében kerül beszerelésre, akkor annak a felületének nem gyúlékony anyagból kell lennie vagy szükség esetén a gép legalább 100 mm távolságra legyen bármi mástól.

Gépet kötelezően kísérő dokumentumok

A gép vásárlásakor Önnek meg kell kapnia egy a) Használati karbantartási útmutatót és egy b) jótállási jegyet, amellyel a garancia érvényesíthető. A vevőnek mindig ellenőriznie kell, hogy megkapta-e ezeket a dokumentumokat a gép házhoz szállítása vagy személyes átvétele során.

A berendezés leírása

A berendezés teljes mértékben a higiéniai előírásoknak megfelelően készült. Kívül, belül és minden élelmiszerrel kapcsolatos alkatrésze a gépnek rozsdamentes acélból készült.

Állatható és szintén rozsdamentes acélból készült lábakkal. Szigetelési célból, üvegyapot és kőgyapot került felhasználásra. Ennek az alkalmazásnak köszönhetően az energia pocsékolás megelőzhető.

Az elektronikával működő alkatrészek teljes mértékben biztosítva vannak a hő és elektromos relék segítségével.

Az irányító panelhez való hozzáférés, a karbantartás és ellenőrzés biztosítva van.

Az elektromos alkatrészek és kábelek megegyeznek a hatályos előírásokkal.

Telepítés összeszerelés előtt

- Nyissa ki a berendezés csomagolását és távolítsa el az összes védő szallagot.
- Nyissa ki a berendezés fedelét, vegye ki a használati útmutatót és a jótállási jegyet.
- Helyezze a készüléket az állítható lábak segítségével állítsa a gépet a padlóhoz majd rögzítse a lábakat.
- Alaposan ellenőrizze a földelt csatlakoztatást és az elektromos hálózatot. Ezeket arra illetékes szakembernek kell elvégeznie.
- Most már a készüléke használatra kész.

Előkészítés az indításra

- Miután az elektromos beállítási kapcsolatok szerviz technikus által megtörténtek, a felhasználónak követnie kell a következő egyszerű ellenőrzéseket.
- Bizonyosodjon meg róla, hogy az elektromosan működő berendezésekben, az alkalmazott elektromos áram megfelel-e a Technikai katalógusban szereplő adatoknak és a földelés megfelelő-e.
- Teljesen olvassa el a használati és karbantartási útmutatóban leírt utasításokat.

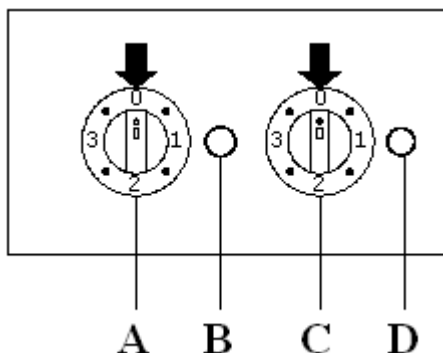
Végő ellenőrzés a berendezés elindítása előtt

- Az üzemeltetőnek teljesítenie kell a következő utolsó ellenőrzéseket alkalmazva az igényelt friss víz- elektromos- és szennyvíz elvezetés csatlakoztatást, mely szereléseket arra illetékes szerviz szakembernek kell elvégeznie.
- Meg kell bizonyosodnia róla, hogy a tápegység és a földelés beszerelése az elektromos berendezés használati útmutatójának előírása szerint megtörtént.
- Bizonyosodjon meg róla, hogy a bemeneti víz ellátás beszerelésre került és a víz csap be van kapcsolva.
- Bizonyosodjon meg róla, hogy a szennyvíz elvezetés megfelelően beszerelésre került-e és a víz elvezető tömlő szorosan csatlakoztatva van-e a víz elvezető csőhöz.

A berendezés indítása

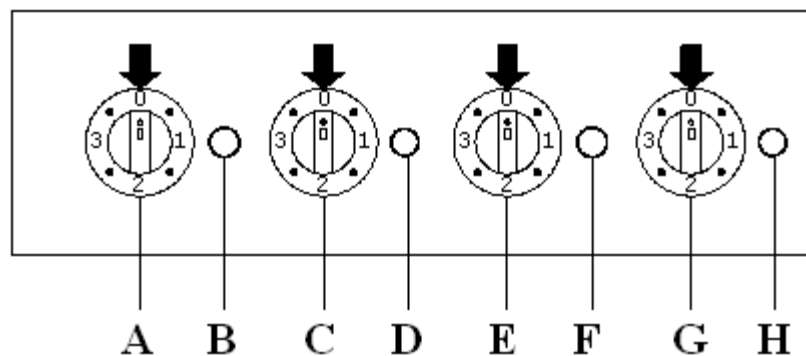
- Az irányító panel számai megjelennek a készüléken. Ezeket a számokat figyelembe véve, amint már korábban említésre került, az az eszköz, amelynek elektromos csatlakoztatása teljesen és hibátlanul megtörtént működtethető az irányító gombok bekapcsolásával.
- 0-1 gomb (fő gomb) a készüléken, az elektromos kapcsolattal rendelkező berendezések "1-2-3"-as pozícióba állíthatók. Azután, beállítva a termosztátot a kívánt hőmérsékletre, a fűtő felületnek melegednie kell.
- Amikor a termosztát lámpa elalszik, az azt jelenti, hogy a fűtő egység elérte a kívánt hőmérsékletet.
- A készülék üzemelése során ne tartson éghető anyagokat (műanyag táska, szalvéta, konyharuha stb.) a gép közelében.
- Ne működtesse a készüléket a táblázatban említett folyadék szinten kívül.
- A készülék használata után, állítsa az összes irányító gombot a "0" pozícióba és kapcsolja ki az elektromos ellátást.
- A készülék működtetése közben, a berendezés, fűtő, a felső oldal és az első panel magas hőmérsékletet ér el. Ne érintse meg ezeket a részeket semmilyen módon.

Irányító panel



ER911/ER711/EC604

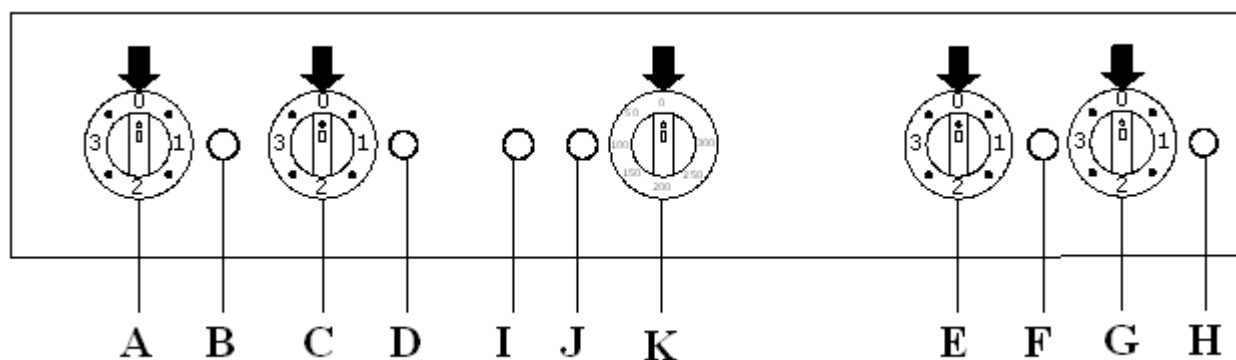
- A - 1.-es számú főkapcsoló
- B - 1.-es számú jelző lámpa
- C - 2.-es számú főkapcsoló
- D - 2.-es számú jelző lámpa



ER921/ER721/EC608/EC606

- A - 1.-es számú főkapcsoló
- B - 1.-es számú jelző lámpa
- C - 2.-es számú főkapcsoló
- D - 2.-es számú jelző lámpa
- E - 3.-as számú főkapcsoló
- F - 3.-as számú jelző lámpa
- G - 4.-es számú főkapcsoló
- H - 4.-es számú jelző lámpa

ER922



A - 1.-es számú főkapcsoló

B - 1.-es számú jelző lámpa

C - 2.-es számú főkapcsoló

D - 2.-es számú jelző lámpa

E - 3.-as számú főkapcsoló

F - 3.-as számú jelző lámpa

G - 4.-es számú főkapcsoló

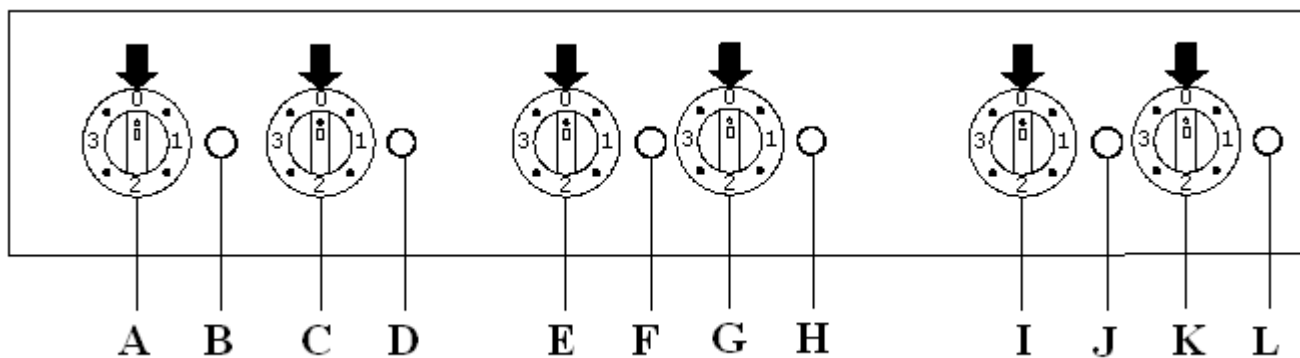
H - 4.-es számú jelző lámpa

I - Sütő fűtő jelző lámpa sárga

J - Sütő fűtő jelző lámpa zöld

K - Sütő termosztát 50-320

ER722



A - 1.-es számú főkapcsoló

B - 1.-es számú jelző lámpa

C - 2.-es számú főkapcsoló

D - 2.-es számú jelző lámpa

E - 3.-as számú főkapcsoló

F - 3.-as számú jelző lámpa

G - 4.-es számú főkapcsoló

H - 4.-es számú jelző lámpa

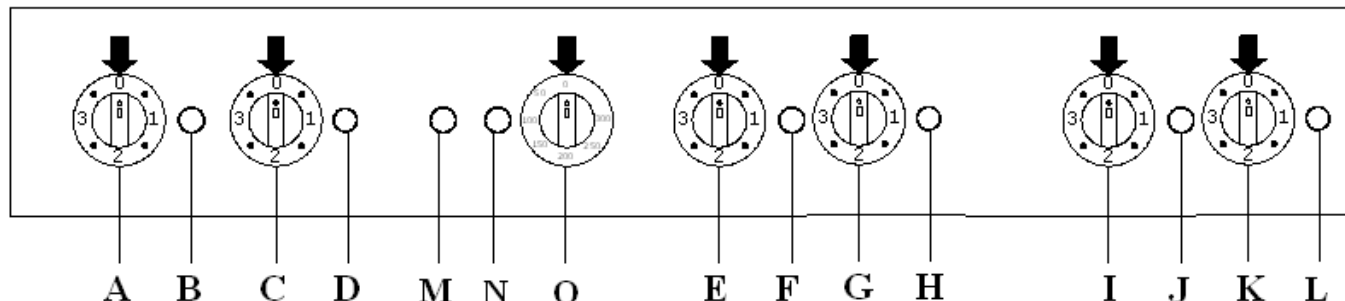
I - 5.-ös számú főkapcsoló

J - 5.-ös számú jelző lámpa

K - 6.-os számú főkapcsoló

L - 6.-os számú jelző lámpa

ER722/ER922 sütővel



A - 1.-es számú főkapcsoló

B - 1.-es számú jelző lámpa

C - 2.-es számú főkapcsoló

D - 2.-es számú jelző lámpa

E - 3.-as számú főkapcsoló

F - 3.-as számú jelző lámpa

G - 4.-es számú főkapcsoló

H - 4.-es számú jelző lámpa

I - 5.-ös számú főkapcsoló

J - 5.-ös számú jelző lámpa

K - 6.-os számú főkapcsoló

L - 6.-os számú jelző lámpa

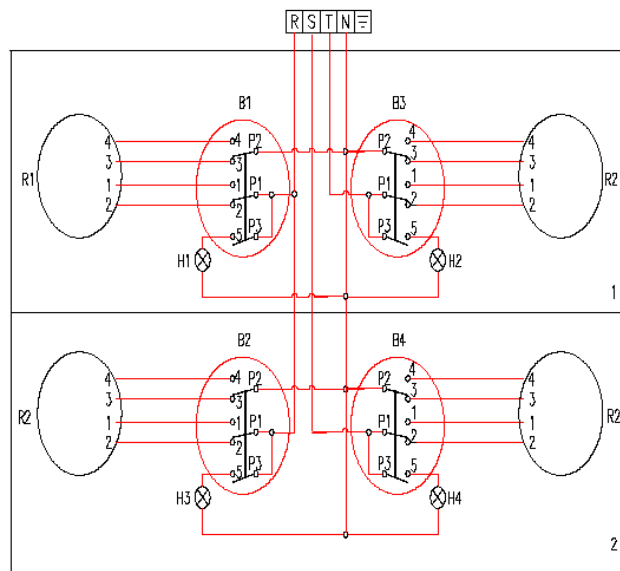
M - Sütő fűtő jelző lámpa sárga

N - Sütő fűtő jelző lámpa zöld

O - Sütő termosztát 50-320

Kapcsolási rajzok

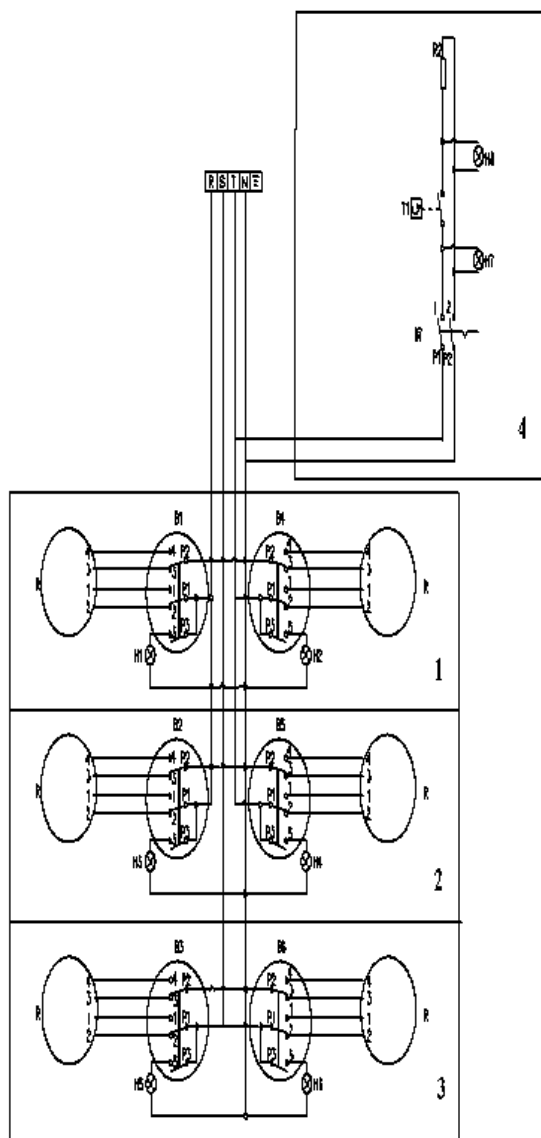
600-as sorozat



B1,B2,B3,B4 - SIMIC
 H1,H2,H3,H4 - SIGNAL LAMP HEATER ON
 R1- HEATER 1000W
 R2- HEATER 2000W
 B1,B2,B3,B4 - 7 KADEMELI SALTER
 H1,H2,H3,H4 - SINYAL LAMBASI ISITICI DEVREDE
 R1- ISITICI 1000W
 R2- ISITICI 2000W
 380-400V 50 Hz
 EC604- HEATER= PART1 EC606- HEATER= PART1+PART2

Fűtő alkatrészek biztonsági rendszerrel.

700-as sorozat



B1,B2,B3,B4,B5,B6 - 7 KADEWELLI SWALTER	B1,B2,B3,B4,B5,B6 - SWITCH
B7- FIRIN SWICHI	B7- OWEN SWITCH
H1,H2,H3,H4,H5,H6,H7 - SINYAL LAMPASI ISTICI DEVRISI	H1,H2,H3,H4,H5,H6,H7 - SIGNAL LAMP HEATER ON
H8 - FIRIN ENERJII VARI	H8 - OWEN ENERGY ON
R1- ISITICI 2800W	R1- HEATER 2800W
R2- ISITICI 3000W	R2- HEATER 3000W
380-400V 50 Hz	380-400V 50 Hz

ER711=PART 1

ER722=PART 1+PART 2+PART 4

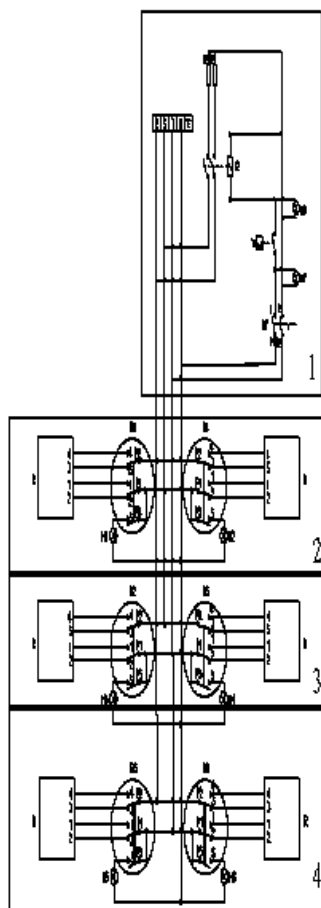
ER721=PART 1+PART 2

ER731=PART 1+PART 2+PART 3

ER731=PART 1+PART 2+PART 3+PART 4

Fűtő alkatrészek biztonsági rendszerrel.

900-as sorozat

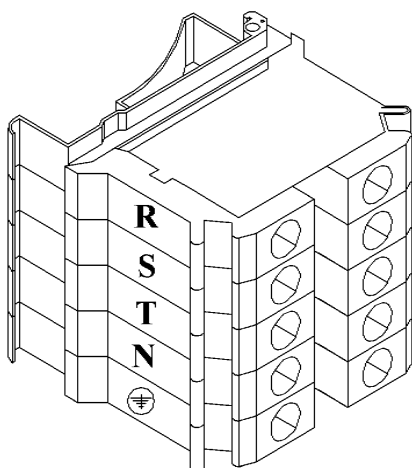


BEKÖTÉS 230V/50 Hz HÁLÓRA HÁNY FÁZISÚ ERŐTÁPLALÁS
 HÁLÓRA HÁNY FÁZISÚ ERŐTÁPLALÁS
 HÁLÓRA HÁNY FÁZISÚ ERŐTÁPLALÁS
 HÁLÓRA HÁNY FÁZISÚ ERŐTÁPLALÁS

230V/50 Hz HÁLÓRA HÁNY FÁZISÚ ERŐTÁPLALÁS

BEKÖTÉS 230V/50 Hz HÁLÓRA HÁNY FÁZISÚ ERŐTÁPLALÁS
 BEKÖTÉS 230V/50 Hz HÁLÓRA HÁNY FÁZISÚ ERŐTÁPLALÁS
 BEKÖTÉS 230V/50 Hz HÁLÓRA HÁNY FÁZISÚ ERŐTÁPLALÁS

Fűtő alkatrészek biztonsági rendszerrel.



Bekötés

R-S-T 3-fázis - szürke

N - közömbös - kék

piktogram: földelés - sárga-zöld

Tisztítási utasítások:

Napi karbantartás és tisztítás

- A készüléket mindennap el kell tisztítani használat után, azután, hogy meggyőződött róla, hogy a gép lehűlt.
- A elektromos eszközöket sosem szabad vízzel vagy vízszugárral lemosni. Finoman dörzsölve kell tisztítani azután hogy a berendezés le lett kapcsolva az elektromos hálózatról. Tisztítás során dörzsölő hatású eszközöket nem szabad használni. A tisztítást semleges vegyszerrel, nedves ronggyal kell elvégezni és jól át kell törölgetni a gépet. A rozsdamentes felületekhez használjon inox tisztítószeret.

Heti karbantartás és tisztítás

- A tisztítás során soha ne használjon éles eszközöket, vágó, szűrő szerszámokat mint amilyen a kaparó.
- A elektromos eszközöket sosem szabad vízzel vagy vízszugárral lemosni.
- Ha a készülék másik eszközzel az oldalánál fogva érintkezik, mindkét készüléket le kell mosni elválasztva azokat a csuklós részekről, úgy hogy az elektromos csatlakozások ne sérüljenek.

Közbeavatkozás hiba esetén (Hibák és okok)

- **Nincs főzés és fűtés**
 1. Bizonyosodjon meg róla, hogy van energia ellátása a készüléknek.
 2. Bizonyosodjon meg róla, hogy a "0-1" kapcsoló bekapcsolt pozícióban van.
 3. Bizonyosodjon meg róla, hogy a megfelelő kapcsolót kapcsolta be.