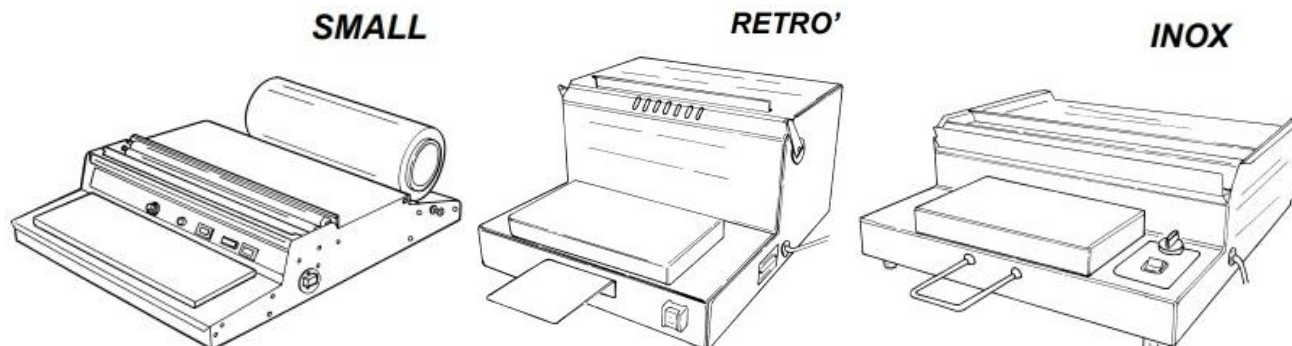


MANUAL DE UTILIZARE SI INTRETINERE

La Felsinea DIPA aparat de ambalat (Modelele Small, Retro, Inox)



INFORMATII GENERALE

- Cititi cu atentie instructiunile din acest manual, contine informatii importante referitoare la punerea in functiune, utilizarea si intretinerea aparatului.
- Pastrati manualul intr-un loc sigur pentru referinte ulterioare!
- In cazul schimbarii personalului, instruirea trebuie organizata in prealabil.

Aparatul poate fi utilizat in scopul pentru care a fost proiectat, pentru ambalare in folie!

- Dupa indepartarea ambalajului, verificati integritatea aparatului.
- Daca aveti dubii, nu continuati punerea in functiunea aparatului, si contactati serviciul de clienti de la Gammo Europe Kft. sau distribuitorul dvs.
- Materialele de ambalare pot fi periculoase, nu lasati la indemana copiilor.
- Eliminarea materialelor de ambalare trebuie efectuata in conformitate cu regulamentele locale. Acesta inseamna de obicei ca diferitele materiale sunt sortate dupa tip si colectate impreuna cu deseulile municipale.
- Inainte de a plasa si a conecta aparatul, asigurati-va ca reseaua electrica corespunde cerintelor de pe placa de date tehnice.
- Placa de data tehnice este pe partea laterala a aparatului.
- Locatiile orificiilor de intrare sunt marcate clar.
- In cazul defectiunilor sau functionari incorecte opriti imediat aparatul!
- In timpul puneri in functiune sau intretineri este recomandat folosirea manusilor pentru protejarea mainilor.

Preluarea aparatului

Producatorul livreaza aparatul bine ambalat.

Coletul contine urmatoarele:

- a) carton rezistent
- b) manual de utilizare
- c) aparatul
- d) declaratie de conformitate CE

Verificarea ambajului la livrare

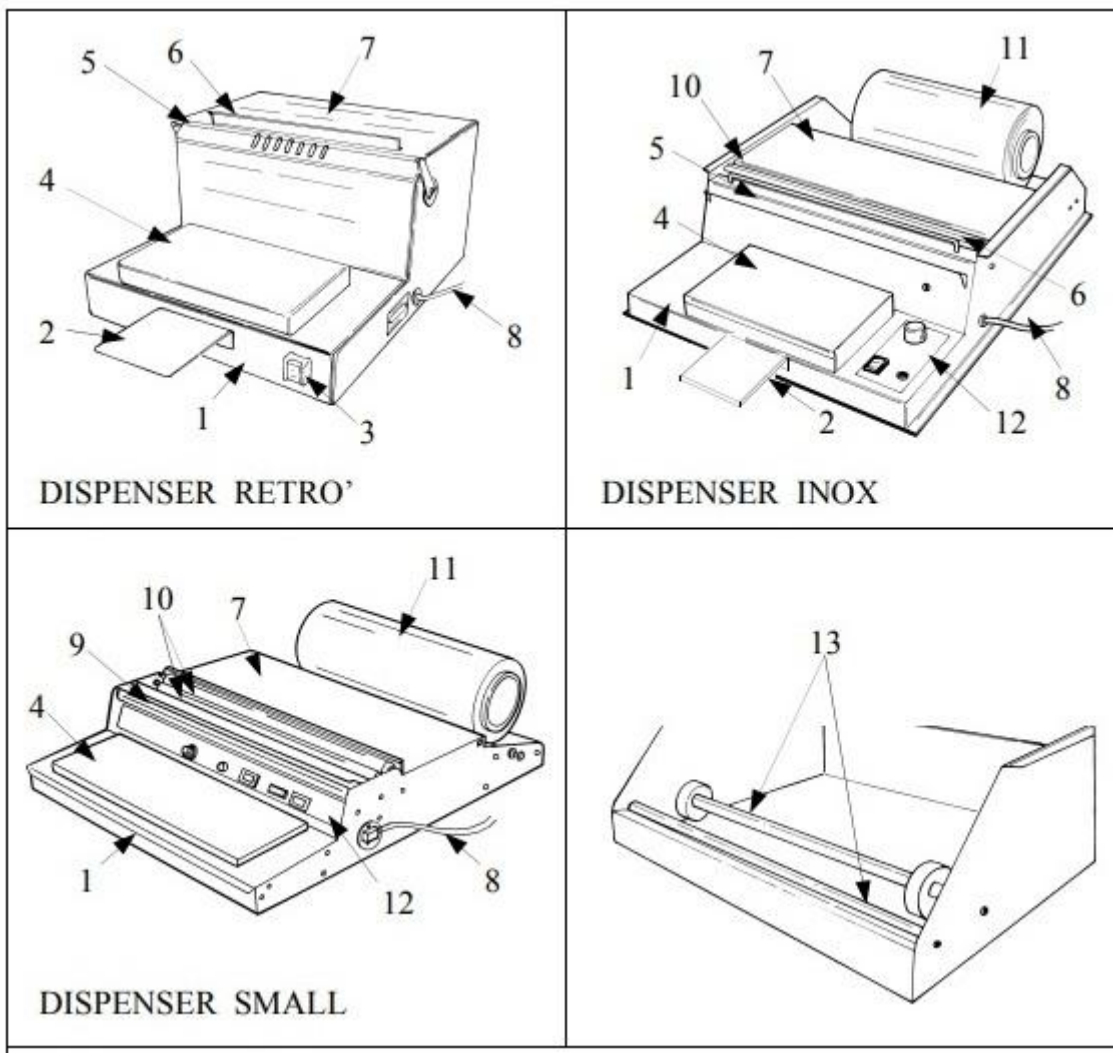
Daca nu observati deteriorarea ambalajului la livrare, deschideti cutia si verificati daca contine toate componentele. Daca ambalajul este deteriorat sau rupt, anuntati transportatorul la livrare, intocmiti un raport detaliat al naturii daunei si trimiteti-l distribuitorului in termen de trei zile de la livrare.

Nu intoarcati cutia! Daca transportati coletul, asigurati-va ca este ridicata de cele patru colturi a cutiei (paralele cu solul).

Eliminarea materialelor de ambalare

Materialele de ambalare (carton, eventual palet, banda de plastica si poliuretan) sunt considerate deseuri municipale, acestea trebuie eliminate selectiv.

Componentele aparatului



1. Carcasa din otel inoxidabil
2. Raft suport tava
3. Intrerupator principal
4. Placa de incalzire
5. Banda de incalzire
6. Conductor de folie
7. Acoperire superioara
8. Cablu de alimentare
9. Profil teflon
10. Ghid folie
11. Rola de folie
12. Panou de control
13. Role suport folie

Punerea in functiune

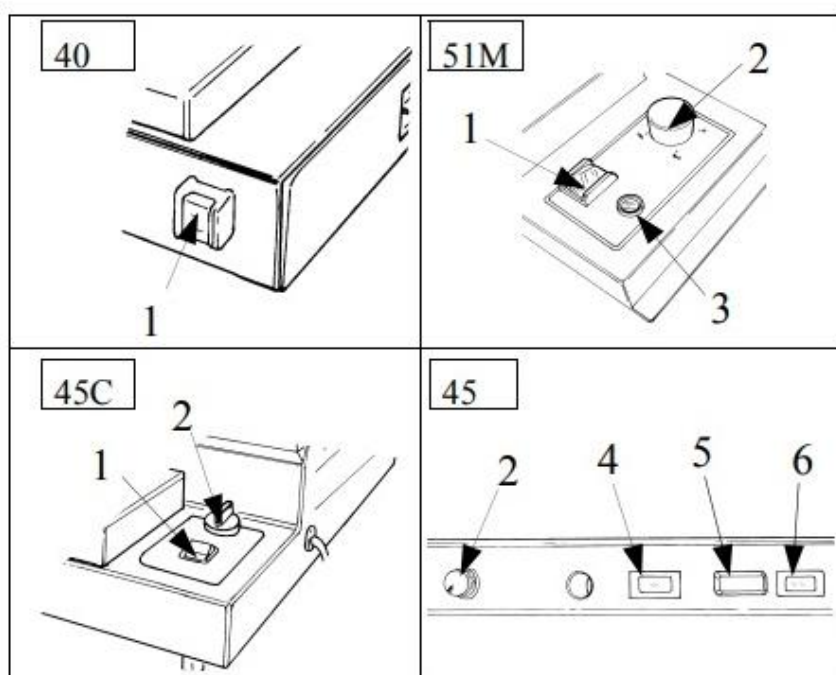
Asezati aparatul pe un banc de lucru sigur, lat, orizontal si stabil, intr-o locatie cu umiditate maxima de 75% si temperatura ambienta intre +5°C si +35°C.

Conexiune electrica

Aparatul este proiectat pentru folosirea pe o retea de 230V/50-60Hz. Pregatiti o priza de perete cu impamantare si cu intrerupator de 10A.

Butoane de control

1. Intrerupator principal
2. Control temperatura
3. Lumina de control: Aparat sub curent
4. Intrerupator profil incalzire cu teflon
5. Lumina de control: incalzire pornita
6. Intrerupator placa de incalzire



Inainte de prima folosire

Suprafetele din otel inoxidabil sunt acoperite cu o folie de protectie impotriva zgarieturilor in timpul livrari. Indepartati folia de protectie si resturile de adeziv ramase.

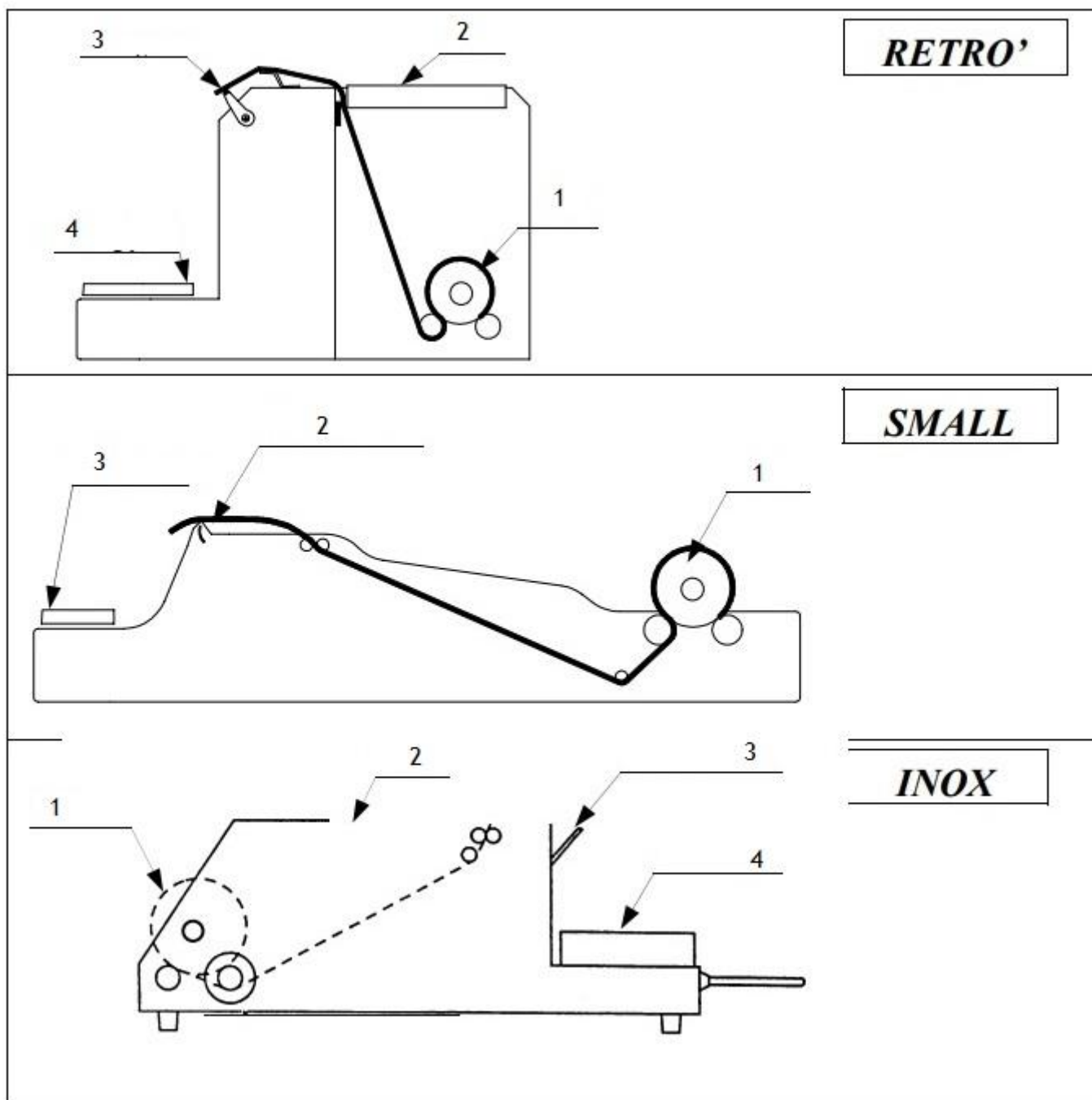
IMPORTANT! Nu folositi unelte ascutite, detergenti flamabili sau granulate pentru indepartare.

Dupa curatarea completa porniti aparatul intr-o camera acoperita, deschisa si bine ventilata, setati pe temperatura maxima si lasati aparatul pornit pentru 15-20 minute.

Unsurile de masina si alti auxiliari utilizati in productie ard de pe suprafetele metalice. Fumul generat in acest moment este normal!

Introducerea foliei

Plasati rola de folie in pozitia 1. Dupa indepartarea acoperirii introduceti folia conform figurei de mai jos (sub cilindrul de sub rola de folie, apoi printre cilindrele de iesire din partea superioara a masinii).



Modelul RETRO: 1. Rola de folie, 2. Acoperire inox, 3. Taiator folie, 4. Placa de incalzire

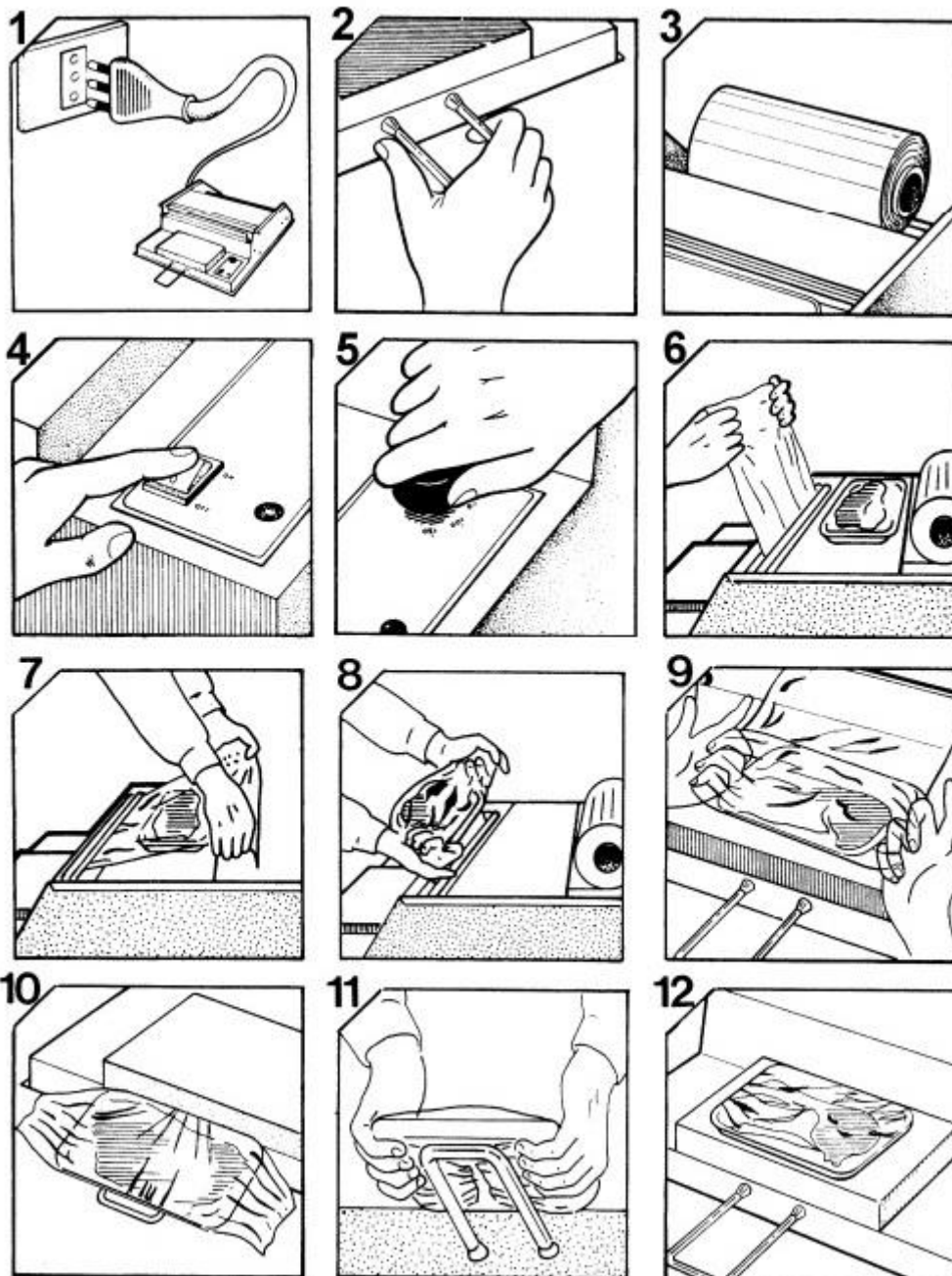
Modelul SMALL: 1. Rola de folie, 2. Taiator folie, 3. Placa de incalzire

Modelul INOX: 1. Rola de folie, 2. Acoperire inox, 3. Profil taiator folie cu teflon, 4. Placa de incalzire

UTILIZARE

1. Conectati aparatul la retea electrica.
2. Asigurati-va ca raftul de suport tava (elementul 2. la modelele RETRO si INOX) este conectat stabil.
3. Introduceti rola de folie (pozitia 1.- pentru introducerea foliei vezi mai sus).
4. Aparatul trebuie sa fie usor de accesat, manipulati dispozitivul complet din fata.
ATENTIE! Nu atingeti dispozitivul cu mainile goale.
5. Porniti aparatul.
6. Setati aparatul.
7. Asezati tava pe suprafata de lucru din otel inoxidabil din partea de sus a masinii si apoi trageti cantitatea necesara de folie pe tava.
8. Puneti folia peste produsul din tava.
9. Rotiti folia sub tava cu produs.

10. Taiati folia folosind profilul de teflon.
11. Puneti tava invelita in folie pe raftul de suport (la mdelele RETRO si INOX).
12. Indoiti capetele ramase de folie sub tava.
13. Asezati produsele ambalate pe placa de incalzire pentru o perioada scurta de timp.
14. Cand ati terminat de impachetat, setati temperatura pe 0°C (daca modelul dvs. este echipat cu control temperatura) si opriti aparatul.



CURATARE

- Inainte de curatare deconectati aparatul de la retea electrica si lasati sa se raceasca.
- Este recomandat curatarea zilnica a aparatului.
- Fiecare element care intra in contact cu produsul ambalat trebuie curatat temeinic.
- Aparatul are o acoperire din inox. Pentru evitarea zgarieturilor este interzis curatarea cu unelte ascutite sau perii metalice. Din cauza componentelor electrice, este interzis curatarea cu jet de apa.
- Folositi o carpa moale inmuata in apa calda cu detergent neutral. La sfarsit stergeti aparatul cu o carpa uscata si lasati aparatul sa se usuce complet.
- **ATENTIE!** Aveti grija la elementele ascutite si proeminente pentru a evita posibilele raniri.

INTRETINERE

Inainte de intretinere opriti si deconectati aparatul de la retea electrica!

Talpile de cauciuc de pe partea inferioara a dispozitivului se pot deteriora cu timp si isi pierd flexibilitatea, facand dispozitivul instabil. Contactati centrul de service pentru schimbarea lor.

Verificati regulat integritatea cablului de alimentare. In cazul deteriorari contactati centrul de service pentru schimb.

ELIMINAREA APARATULUI

Aparatul trebuie eliminat intr-un mod ecologic. Este recomandat transportul la un centru de reciclare.